

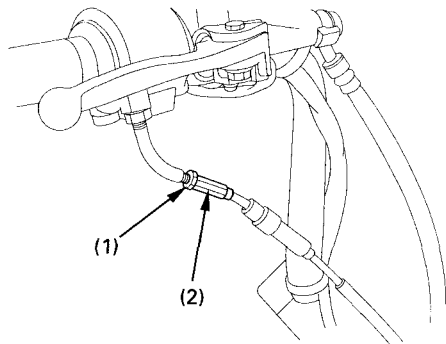
FONCTIONNEMENT DE LA COMMANDE DES GAZ

(Se reporter aux précautions d'entretien à la page 49.)

1. S'assurer que la poignée des gaz s'ouvre en douceur au maximum et se ferme automatiquement à fond dans toutes les positions du guidon.
2. Mesurer la garde à la poignée des gaz sur le rebord.

La garde standard est d'environ:
2-6 mm

Pour régler la garde, desserrer le contre-écrou (1) et tourner le tendeur (2).



(1) Contre-écrou (2) Réglage