

FILTRO DELL'ARIA

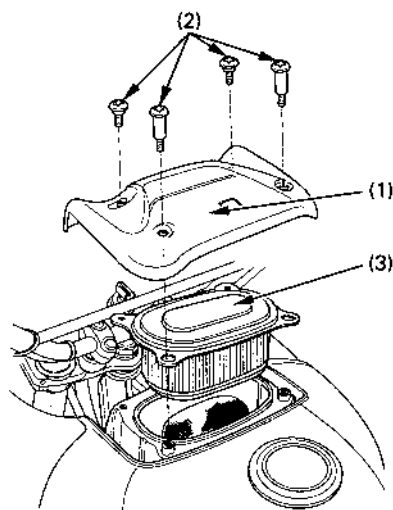
(Riferirsi alle precauzioni per la manutenzione a pag. 61.)

La manutenzione del filtro dell'aria deve essere effettuata a intervalli regolari (pag. 56), e più frequentemente se si guida in luoghi eccessivamente bagnati o polverosi.

1. Togliere il coperchio (1) del filtro dell'aria dopo averne svitato le quattro viti (2).
2. Togliere il filtro dell'aria (3).
3. Installare il nuovo filtro dell'aria.

Usare il filtro per aria originale Honda, o un filtro per aria equivalente, specificato per questo modello. L'uso di filtri per aria originali Honda, ma di tipo diverso da quello previsto, o di filtri per aria non Honda di qualità non equivalente, può causare la precoce usura del motore o il degrado delle prestazioni.

4. Installare le altre parti nell'ordine inverso allo smontaggio.



- (1) Coperchio filtro aria
(2) Viti
(3) Filtro dell'aria

62

FILTRO DELL'ARIA

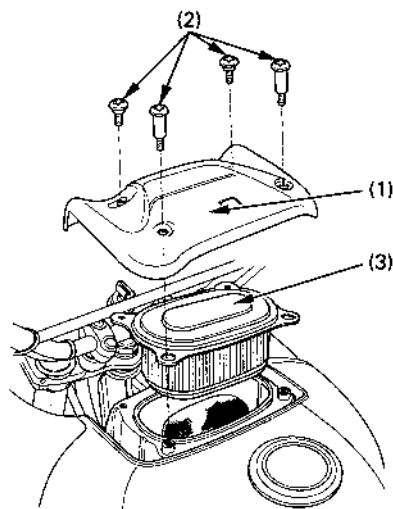
(Riferirsi alle precauzioni per la manutenzione a pag. 61.)

La manutenzione del filtro dell'aria deve essere effettuata a intervalli regolari (pag. 56), e più frequentemente se si guida in luoghi eccessivamente bagnati o polverosi.

1. Togliere il coperchio (1) del filtro dell'aria dopo averne svitato le quattro viti (2).
2. Togliere il filtro dell'aria (3).
3. Installare il nuovo filtro dell'aria.

Usare il filtro per aria originale Honda, o un filtro per aria equivalente, specificato per questo modello. L'uso di filtri per aria originali Honda, ma di tipo diverso da quello previsto, o di filtri per aria non Honda di qualità non equivalente, può causare la precoce usura del motore o il degrado delle prestazioni.

4. Installare le altre parti nell'ordine inverso allo smontaggio.



- (1) Coperchio filtro aria
(2) Viti
(3) Filtro dell'aria

62