

Controllo dell'usura:

Controllare l'etichetta per l'usura della catena quando si regola la catena. Se la zona rossa (5) del registro della catena è allineata col centro del perno di arresto (6) dopo che la catena è stata regolata col lasco appropriato, la catena è eccessivamente usurata e deve essere sostituita. Il lasco corretto è :

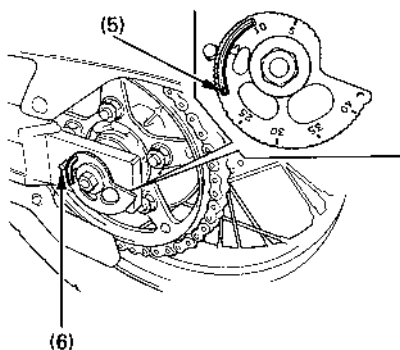
35 – 45 mm

Catena di ricambio:

DID525 V8

o

RK525 SM5



(5) Zona rossa

(6) Freccia

80

Controllo dell'usura:

Controllare l'etichetta per l'usura della catena quando si regola la catena. Se la zona rossa (5) del registro della catena è allineata col centro del perno di arresto (6) dopo che la catena è stata regolata col lasco appropriato, la catena è eccessivamente usurata e deve essere sostituita. Il lasco corretto è :

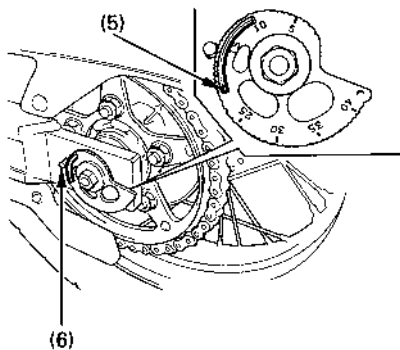
35 – 45 mm

Catena di ricambio:

DID525 V8

o

RK525 SM5



(5) Zona rossa

(6) Freccia

80