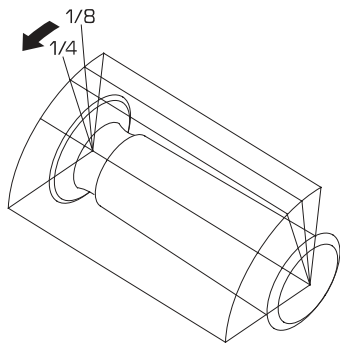


## 正しい運転操作

- エンジンが暖まっているとき
  1. ハンドルロックが解除されていることを確認してください。
  2. 燃料コックレバーが“ON”になっていることを確認します。
  3. メインスイッチを“●”(ON)にします。
  4. チェンジをニュートラルにします。  
(車体を前後に動かしてニュートラルであることを確認してください。)
  5. スロットルグリップを1/8～1/4ほど回し、キックスタータペダルを力強くキックします。
  6. サイドスタンドが確実に格納してあることを確認してからスタートしてください。



- エンジンがかからないときは、73 ページ記載の要領で確認してください。