

簡単なメンテナンス

エアクリーナ

この車には、ろ紙式のエアクリーナエレメントが装備されています。

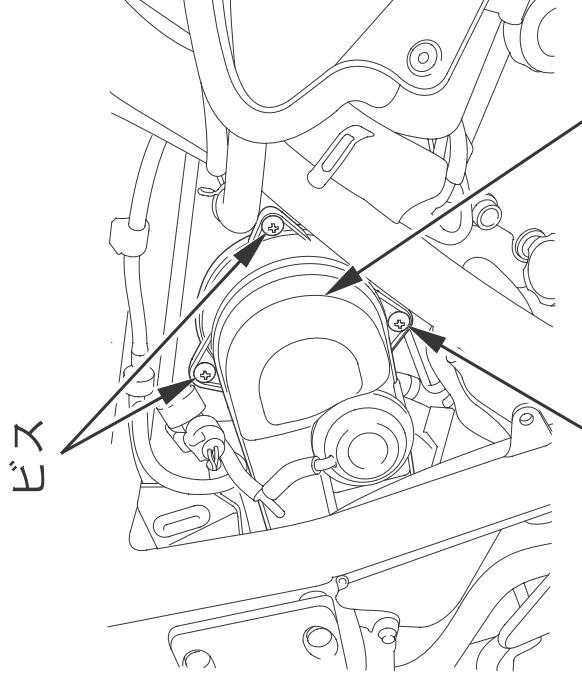
12か月毎に点検してください。

交換は40,000 km毎に行ってください。

《エアクリーナエレメントの取付け、取外し》 取外し

1. 右サイドカバーを外します。(76ページ参照)
2. ビスを外し、エアクリーナカバーを外します。
3. エアクリーナエレメントを取外します。

取外した後ケース内にゴミやほこり等がないことを確認し、ある場合は取除きます。



ビス エアクリーナカバー

エアクリーナエレメント

