

Contacteur de feux de détresse

N'utilisez ces feux de détresse qu'en cas d'urgence ou de danger, lorsque la moto est arrêtée. Pour les activer, mettez la clé de contact sur ON et appuyez sur le contacteur marqué \triangle . Les clignotants avant et arrière clignoteront simultanément.

Tous les clignotants peuvent clignoter sans la clé de contact.

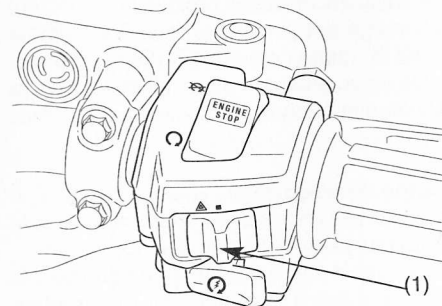
Pour activer cette fonction, procédez comme il suit:

1. Mettez la clé de contact sur ON, puis poussez le contacteur de feux de détresse (1) jusqu'à la position marquée \triangle .
2. Tous les feux de détresse continueront à clignoter même après avoir mis la clé de contact sur OFF.
3. On peut désactiver le clignotement des feux de détresse en mettant le contacteur de feux de détresse sur OFF.

Si on laisse le contacteur sur OFF plus de

deux secondes et qu'on le remet en position \triangle , les feux de détresse ne s'allumeront pas. N'oubliez pas d'éteindre les feux de détresse quand ils ne sont plus nécessaires. Dans le cas contraire, les clignotants ne fonctionneront pas correctement et déroutent les autres conducteurs.

Si tous les clignotants restent activés le moteur arrêté, la batterie se décharge.



(1) Contacteur de feux de détresse

COMMANDES À GAUCHE DU GUIDON

Inverseur code-phare (1)

Placer le commutateur phare-code sur HI (HI) pour le feu de route et sur LO (LO) pour le code.

Bouton d'appel de phare (2)

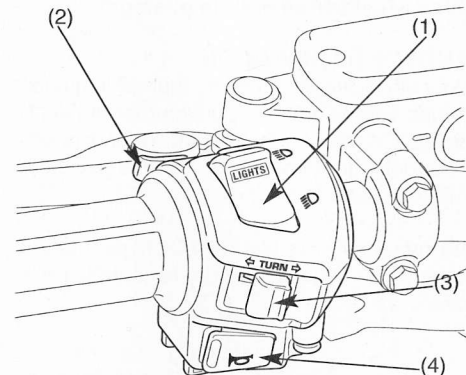
Appuyer sur ce bouton pour faire des appels de phares aux véhicules qui viennent d'en face ou que l'on s'apprête à dépasser.

Inverseur de clignotant (3)

Placer le clignotant sur la position \leftarrow (L) pour signaler une intention de tourner à gauche. Le placer sur la position \rightarrow (R) pour signaler une intention de tourner à droite. Appuyer sur le clignotant pour l'éteindre.

Bouton d'avertisseur sonore (4)

Appuyer sur ce bouton pour faire fonctionner l'avertisseur sonore.



- (1) Inverseur code/phare
- (2) Contacteur d'appel de phare
- (3) Interrupteur de clignotant
- (4) Bouton d'avertisseur sonore