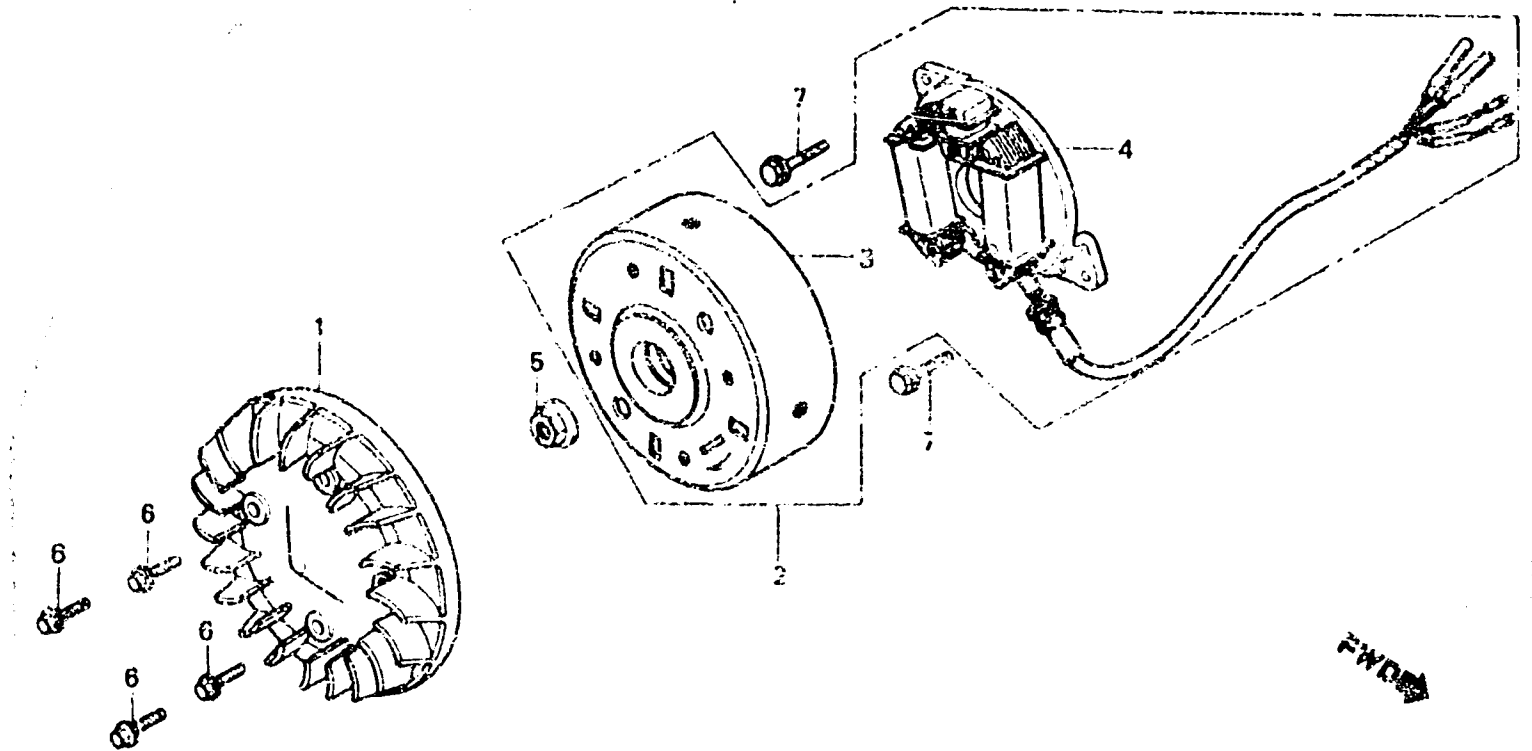


**C 4**

**E-3**

Generator  
Générateur  
Lichtmaschine



9K08-3

Item d'entretien	T.D.R.	N° de réf.	N° de pièce	Description	N° de requis NH125			N° de série	Code de zone
					P	I	G		
VENTILATEUR COMP. REFROIDISSEMENT	0.6	1	19510-KG8-000	VENTILATEUR COMP. REFROIDISSEMENT	1	1	1		
ENS. GENERATEUR A C.A.	1.0	2	31100-KG8-008	ENS. GENERATEUR A C.A. (MITSUBA)	1			1021472	B,DK,E,FI,G,GR,H,SW
STATOR COMP.	0.7	•	31100-KG8-018	ENS. GENERATEUR A C.A. (MITSUBA)	1	1	1	1021473	B,DK,E,FI,G,GR,H,SW E,G,H,SW,U
VOLANT COMP.			31100-KG8-621	ENS. GENERATEUR A C.A. (MITSUBA)	1			1022756	F
		•	31100-KG8-622	ENS. GENERATEUR A C.A. (MITSUBA)	1			1022757	F
			3	31110-KG8-008 VOLANT COMP. (MITSUBA)	1	1	1		B,DK,E,FI,G,GR,H,SW,U
				31110-KG8-621 VOLANT COMP. (MITSUBA)	1		1		F
			4	31120-KG8-008 STATOR COMP. (MITSUBA)	1			1021472	B,DK,E,FI,G,GR,H,SW
		•		31120-KG8-018 STATOR COMP. (MITSUBA)	1	1	1	1021473	B,DK,E,FI,G,GR,H,SW E,G,H,SW,U
				31120-KG8-621 STATOR COMP. (MITSUBA)	1			1022756	F
		•		31120-KG8-622 STATOR COMP. (MITSUBA)	1			1022757	F
			5	90308-357-000 ECROU HEX., 10MM	1	1	1		F
			6	98000-06012-00 BOULON DE BRIDE, 6X12	4	4	4		
			7	98000-06020-00 BOULON DE BRIDE, 6X20	2	2	2		