

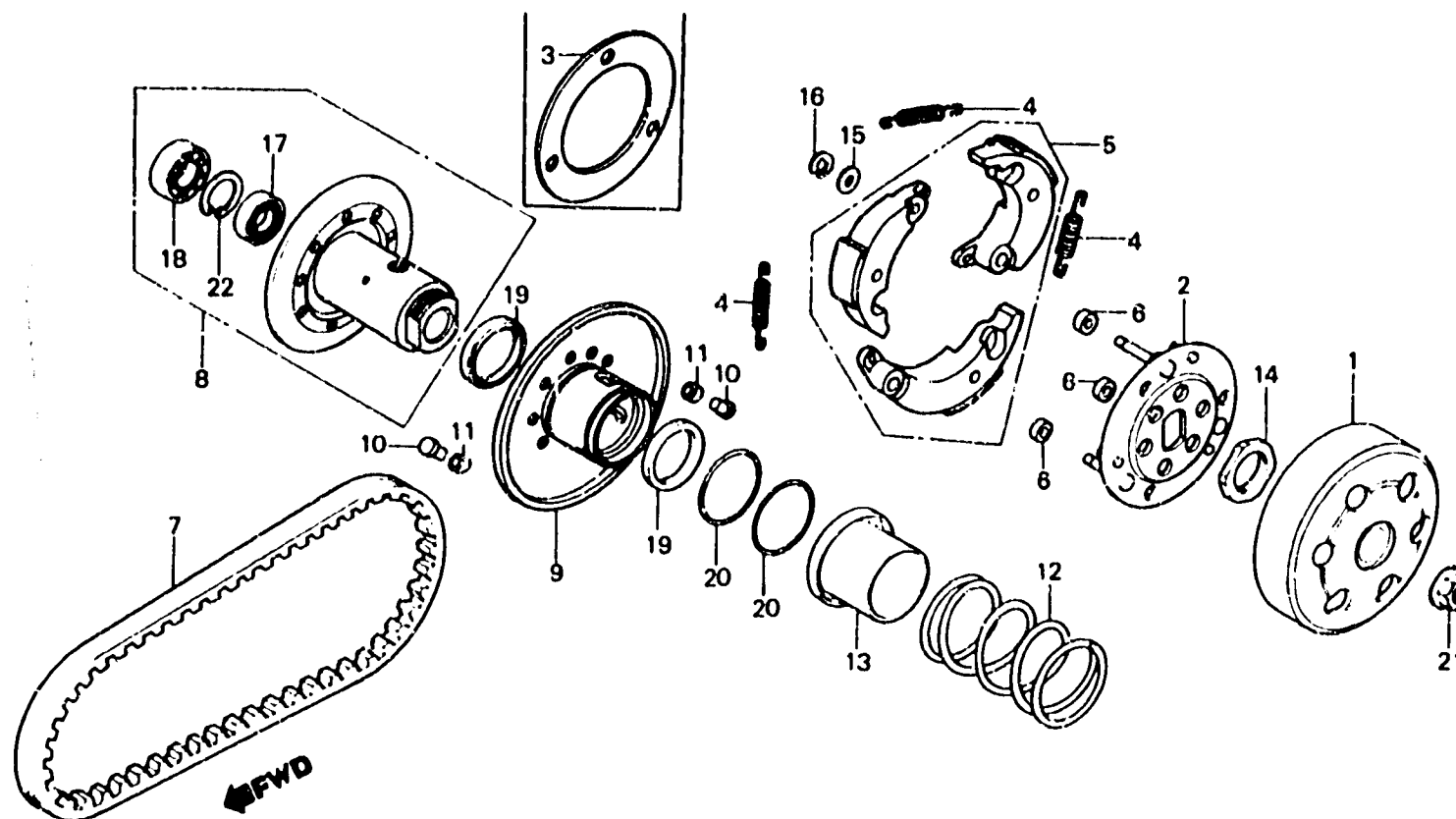
C 9

E-7

Driven face

Face menée

Abtriebsflaeche



BKGB - 7

Item d'entretien	T.D.R.	N° de réf.	N° de pièce	Description	N° de requis NH125			N° de série	Code de zone
					D	I	G		
VOLANT EMBRAYAGE	0.8	1	22101-KG8-000	VOLANT EMBRAYAGE	1	1	1		
JEU DE POIDS D'EMBRAYAGE (PIECES RELATIVES Y COMPRISES) (L'ON APPLIQUE LE MEME F.R.T. MEME QUAND ON EFFECTUE L'ENTRETIEN SUR PLUS D'UNE PIECE.)	1.2	2	22350-KG8-000	PLAQUE COMP. COMMANDE	1	1	1		
		3	22361-KG8-000	PLAQUE LATÉRALE D'EMBRAYAGE	1	1	1		
		4	22401-KG8-000	RESSORT D'EMBRAYAGE	3	3	3		
		5	22535-KG8-305	JEU DE POIDS D'EMBRAYAGE	(1)	(1)	(1)		
		6	22804-148-000	CAOUTCHOUC D'AMORTISSEUR EMBAYAGE	3	3	3		
• ENS. FACE MENEÉ		7	23100-KG8-004	COURROIE DE COMMANDE (BANDO)	1			1021172	
• FACE COMP. MENEÉ MOBILE						1		1020887	
• COURROIE DE COMMANDE	0.8								
• ROULEMENT A BILLES RADIAL,	1.0								
			23100-KJ9-003	COURROIE DE COMMANDE	1			1021173	
						1		1020888	
			23100-KG8-912	COURROIE DE COMMANDE			1		
		8	23200-KG8-000	ENS. FACE MENEÉ	1	1	1		
		9	23220-KG8-000	FACE COMP. MENEÉ MOBILE	1	1	1		
		10	25225-GC8-003	AXE DE GUIDE DE ROULEAU	3	3	3		
		11	23226-GC8-003	ROULEAU DE GUIDE	3	3	3		
		12	23233-KG8-000	RESSORT DE FACE MENEÉ	1	1	1		
		13	23237-KG8-000	COLLIER DE JOINT	1	1	1		
		14	90202-187-000	ECROU SPECIAL, 28MM	1	1	1		
		15	90442-KG8-000	RONDELLE, 9X16X0.5			3		
		16	90605-168-720	CIRCLIP, 7MM	3	3	3		
		17	91001-GA7-701	ROULEMENT A BILLES RADIAL,	1	1	1		
								6901U	
		18	91002-KG8-003	ROULEMENT A BILLES RADIAL,	1	1	1		
								6903U	
		19	91211-187-003	JOINT DE FACE MENEÉ	2	2	2		
		20	91351-642-000	JOINT TORIQUE DE CHAPEAU DE PIGNON	2	2	2		