

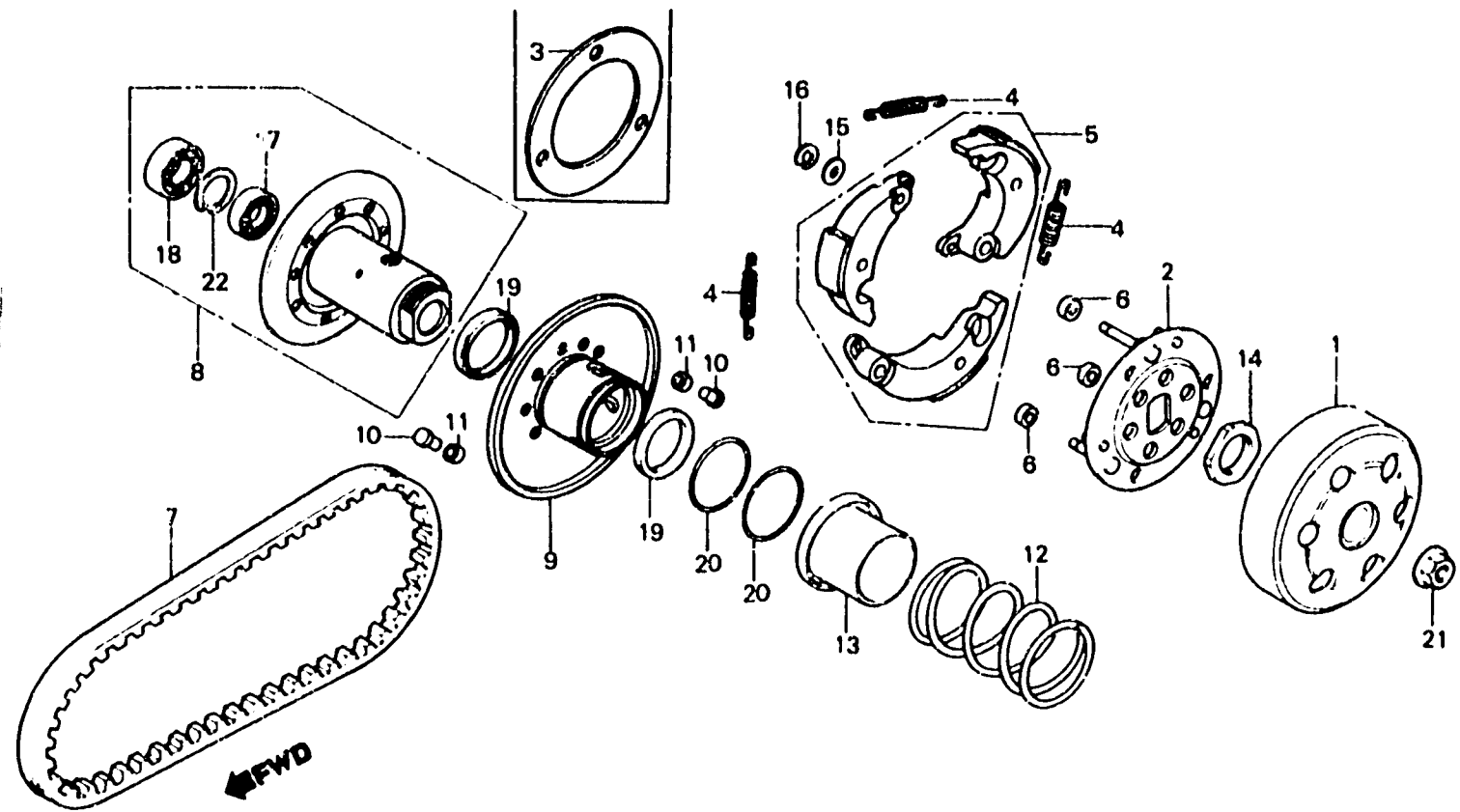
C 10

E-7

Driven face

Face menée

Abtriebsflaeche



BKGB --7

Item d'entretien	T.D.R.	N° de réf.	N° de pièce	Description	N° de requis NH125			N° de série	Code de zone
					D	I	G		
		21	94050-10000	ECROU DE BRIDE, 10MM	1	1	1		
		22	94520-24000	CIRCLIP INTERIEUR, 24MM	1	1	1		