

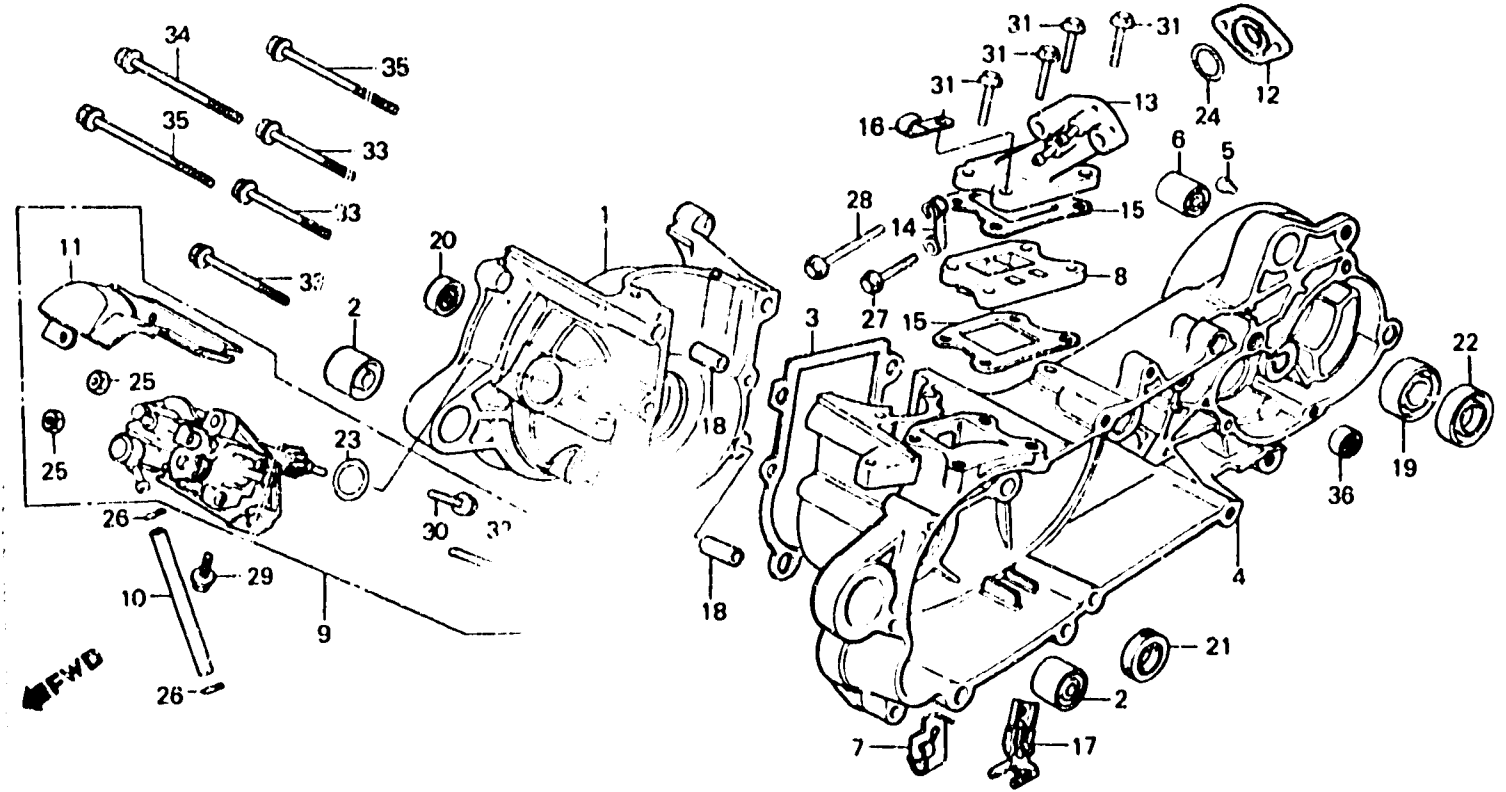
C 12

E-9

Crankcase • Oil pump

Carter moteur • Pompe à huile

Kurbelgehäuse • Ölpumpe



8KGB-9C

Item d'entretien	T.D.R.	N° de réf.	N° de pièce	Description	N° de reçus NH125			N° de série	Code de zone
					D	I	C		
CARTER MOTEUR D.	• 2.7	1	11101-KG8-000	CARTER MOTEUR D.	1	1	1		
• JOINT D'ETANCHEITE D'HUILE, 22X33X7		2	11102-KG8-000	BAGUE DE CAOUTCHOUC DE SUSPENSION MOTEUR	2	2	2		
BAGUE DE CAOUTCHOUC DE SUSPENSION MOTEUR	0.9	3	11191-KG8-000	JOINT DE CARTER	1	1	1		
• ENS. POMPE A HUILE		• 4	11201-KG8-010	CARTER MOTEUR G.	1	1	1		
JOINT DE CARTER	• 2.4	5	11202-GC7-300	CAOUTCHOUC DE GUIDE DE RESSORT	2	2	2		
CARTER MOTEUR G.	• 3.3	• 6	11203-GC7-300	BAGUE DE CAOUTCHOUC INFERIEURE AMORTISSEUR AR.	1	1	1		
SOUPAPE COMP. ANCHE	1.1	7	11352-KG8-000	AGRAFE, CABLE FREIN	1	1	1		
ISOLANT DE CARBURATEUR	0.3	8	14100-KG8-000	SOUPAPE COMP. ANCHE	1	1	1		
TUYAU COMP. ADMISSION	1.0	9	15100-KG8-003	ENS. POMPE A HUILE	1	1	1		
BAGUE CAOUTCHOUC INFERIEURE FOURCHE AR.	0.4	10	15525-KG8-000	TUYAU DE PASSAGE D'HUILE	1	1	1		
ROULEMENT A BILLES RADIAL, 6203UU	1.4	11	15532-KG8-000	ISOLANT DE POMPE A HUILE	1	1	1		
• JOINT D'ETANCHEITE D'HUILE, 24X40X7		12	16211-KG8-000	ISOLANT DE CARBURATEUR	1	1	1		
JOINT D'ETANCHEITE D'HUILE, 20X30X7	• 2.5	13	17100-KG8-000	TUYAU COMP. ADMISSION	1	1	1		
JOINT TORIQUE, 18.3X2.3	0.8	14	17104-GC7-000	APPUI DE TUYAU	1	1	1		
		15	17111-KG8-000	JOINT DE TUYAU D'ADMISSION	2	2	2		
		• 16	32116-437-000	AGRAFE DE FAISCEAU ELECTRIQUE	1	1	1		
		17	32913-KG8-000	AGRAFE DE FIL	1	1	1		
		18	90801-KG8-000	GOUJON D'ASSEMBLAGE, 10X23	2	2	2		
		19	91028-GA7-003	ROULEMENT A BILLES RADIAL, 6203UU	1	1	1		
			91028-GA7-004	ROULEMENT A BILLES RADIAL, 6203UU	1	1	1		
		20	91201-GC8-004	JOINT D'ETANCHEITE D'HUILE, 20X30X7	1	1	1		
		21	91205-168-004	JOINT D'ETANCHEITE D'HUILE, 22X33X7	1	1	1		