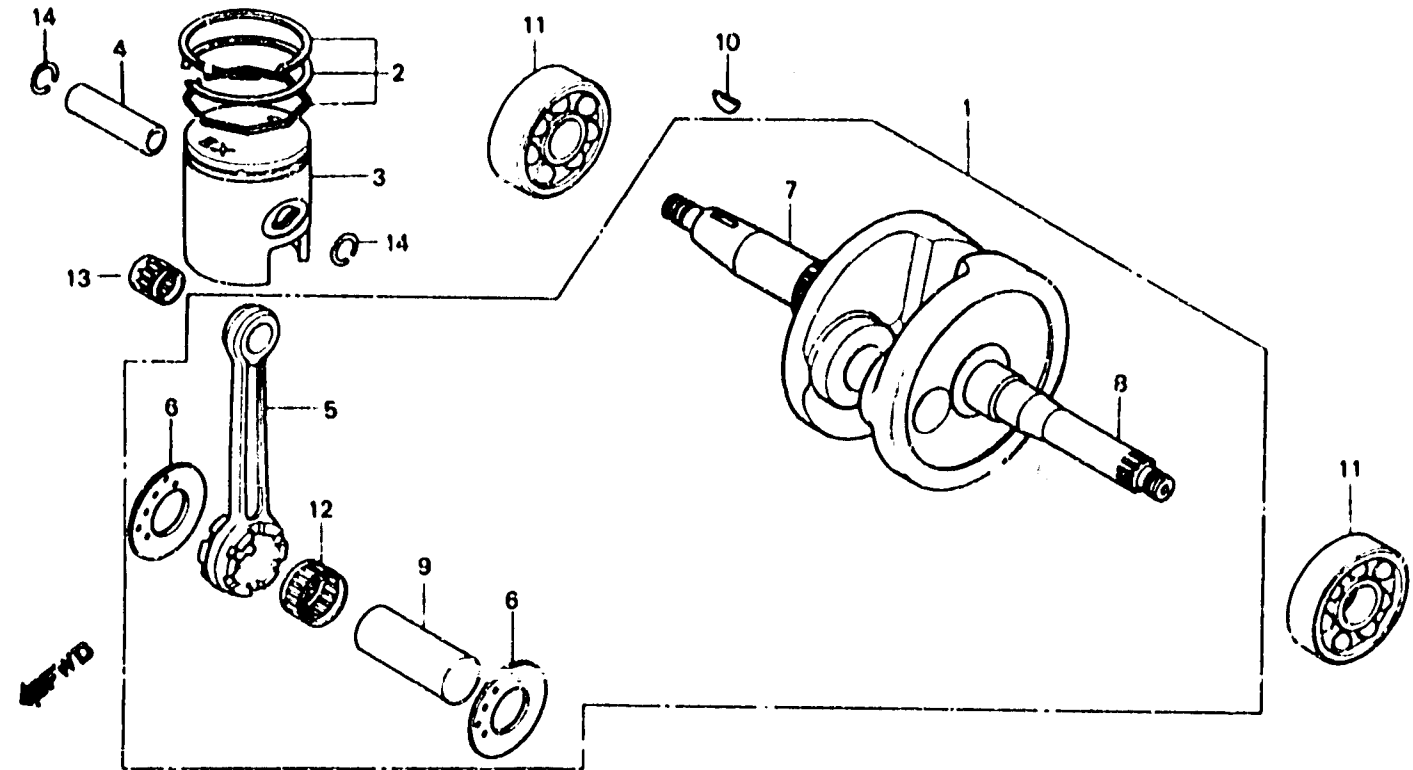


C 14

E-10

Crankshaft • Piston  
 Vilebrequin • Piston  
 Kurbelwelle • Kolben



BKGB - 10

Item d'entretien	T.D.R.	N° de réf.	N° de pièce	Description	N° de requis NH125			N° de série	Code de zone
					O	I	G		
VILEBREQUIN COMP.	•3.0	1	13000-KG8-000	VILEBREQUIN COMP.	1	1	1		
JEU DE BAGUE DE PISTON	1.3	2	13011-KG8-004	JEU DE BAGUE DE PISTON	1	1	1		
• PISTON		•	13012-KG8-305	JEU DE BAGUE DE PISTON (0.25)	(1)	(1)	(1)		
• AXE, PISTON		•	13013-KG8-305	JEU DE BAGUE DE PISTON (0.50)	(1)	(1)	(1)		
BIELLE (DUREE ACTUELLE R. QUISE)		•	13101-KG8-000	PISTON	1	1	1		
(PIECES RELATIVES Y COMPRISES)		•	13102-KG8-305	PISTON (0.25)	(1)	(1)	(1)		
ROULEMENT A BILLES RADIAL.	2.6	•	13103-KG8-305	PISTON (0.50)	(1)	(1)	(1)		
	6205	4	13111-444-000	AXE, PISTON	1	1	1		
(COTE GAUCHE 2.8.)		5	13201-KG8-300	BIELLE	1	1	1		
(AJOUTER 0,2 POUR CHAQUE.)		6	13202-169-003	PLAQUE LATERALE DE BIELLE	2	2	2		
		7	13311-KG8-300	VILEBREQUIN D.	1	1	1		
		8	13321-KG8-300	VILEBREQUIN G.	1	1	1		
		9	13381-KG8-300	TOURILLON DE MANIVELLE	1	1	1		
		10	90741-003-010	CLAVETTE WOODRUFF, 4MM	1	1	1		
		11	91001-KG8-003	ROULEMENT A BILLES RADIAL, 6205	2	2	2		
		12	91001-169-670	PALIER DE TETE DE BIELLE (RED TOYO)	1	1	1		
			91002-169-670	PALIER DE TETE DE BIELLE (BLUE TOYO)	1	1	1		
			91003-169-670	PALIER DE TETE DE BIELLE (WHITE TOYO)	1	1	1		
		13	91102-168-003	PALIER DE PIED DE BIELLE	1	1	1		
		14	94601-14000	ATTACHE D'AXE DE PISTON, 14MM	2	2	2		

Identification des coussinets de tête de bielle

(Jeu 7~19µm)

Code alphanumérique de tête de bielle 248	N° de code de tourillon de manivelle	N° de requis NH125		
		1	2	3
		- 0.009~	- 0.008~	- 0.003~
		- 0.008	- 0.003	- 0.000
A	+ 0.010 + 0.008			Rouge 91001 169 670
B	+ 0.008 + 0.006		Rouge 91001 169 670	Bleu 91002 169 670
C	+ 0.006 + 0.004	Rouge 91001 169 670	Rouge 91001 169 670	Bleu 91002 169 670
D	+ 0.004 + 0.002	Rouge 91001 169 670	Bleu 91002 169 670	Blanc 91003 169 670
E	+ 0.002 0	Bleu 91002 169 670	Bleu 91002 169 670	Blanc 91003 169 670
F	0 - 0.002	Bleu 91002 169 670	Blanc 91003 169 670	
G	- 0.002 - 0.004	Blanc 91003 169 670	Blanc 91003 169 670	
H	- 0.004 - 0.006	Blanc 91003 169 670		