

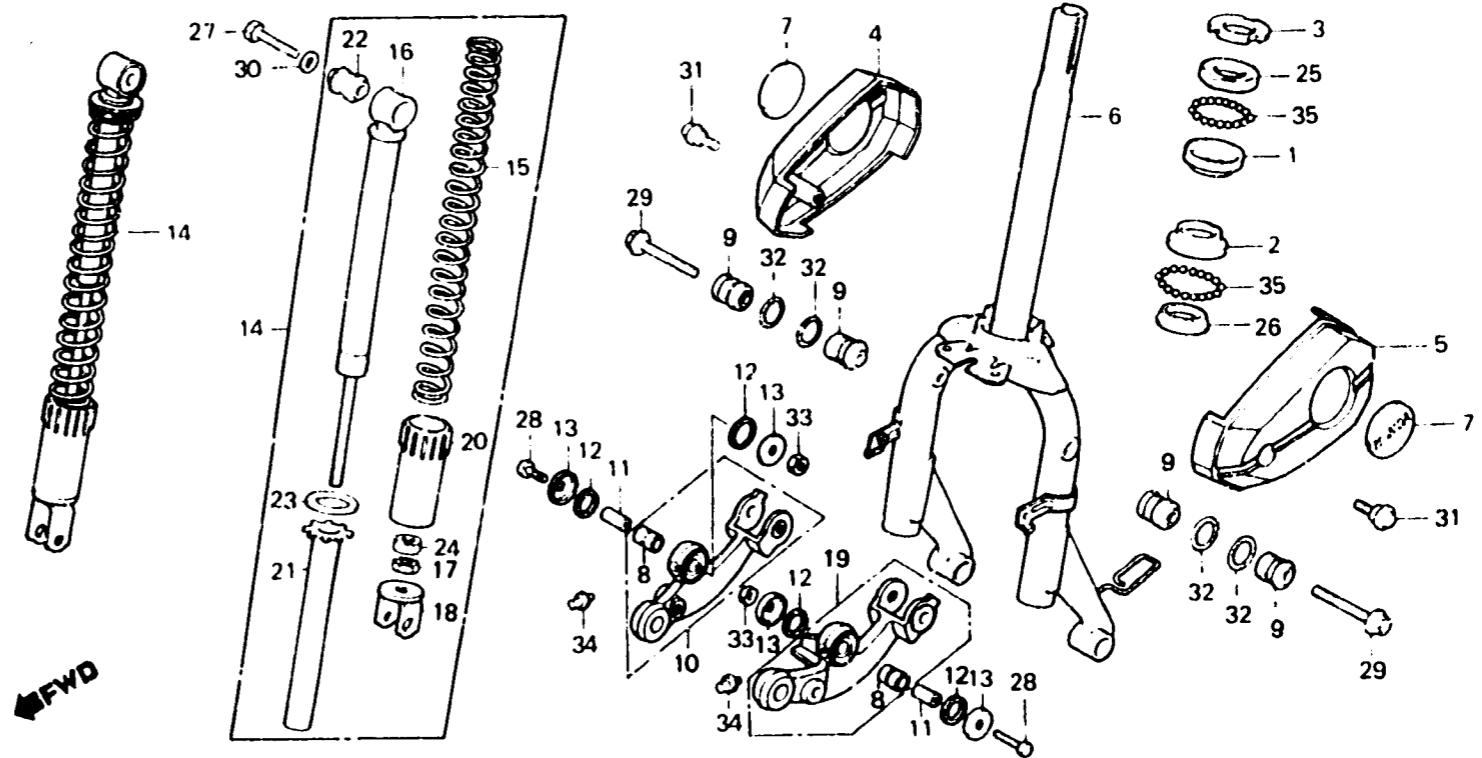
F 7

F-9

Front fork

Fourche avant

Vordergabel



BKGB - 20A

Item d'entretien	T.D.R.	N° de réf.	N° de pièce	Description	N° de requis NH125			N° de série	Code de zone
					D	E	G		
		19	51415-KG8-000	ENS. AUXILIAIRE BRAS DE PIVOT	1	1	1		
		20	51421-KG8-003	BOITE INFERIEURE D'AMORTISSEUR	2	2	2		
		21	51458-GG2-003	GUIDE DE RESSORT D'AMORTISSEUR	2	2	2		
		22	51489-GC8-003	BAGUE D'AMORTISSEUR	2	2	2		
		23	51515-196-003	SIEGE SUPERIEUR RESSORT	2	2	2		
		24	52475-GC8-000	CAOUTCHOUC DE BUTEE	2	2	2		
		25	53211-GC8-003	BAGUE DE CONE SUPERIEURE	1	1	1		
		26	53212-GC8-003	BAGUE DE CONE INFERIEURE DIRECTION (MITSUBOSHI)	1	1	1		
		27	90121-GC8-000	BOULON HEX., 8X32	2	2	2		
		28	90149-041-010	BOULON INFERIEUR D'AMORTISSEUR	2	2	2		
		29	90155-GC8-000	BOULON DE BRIDE, 8X43	2	2			
		30	90443-GC8-000	RONDELLE SPECIALE, 8MM	2	2	2		
		31	90508-GC8-000	BOULON DE BRIDE, 5X9	2	2	2		
		32	91351-GA7-000	JOINT TORIQUE, 16.8X1.9	4	4	4		
		33	94002-08000-0S	ECROU HEX., 8MM	2	2	2		
		34	96201-30001	GRAISSEUR A.45	2	2	2		
		35	96211-05000	BILLE D'ACIER, #5 (5/32)	55	55	55		