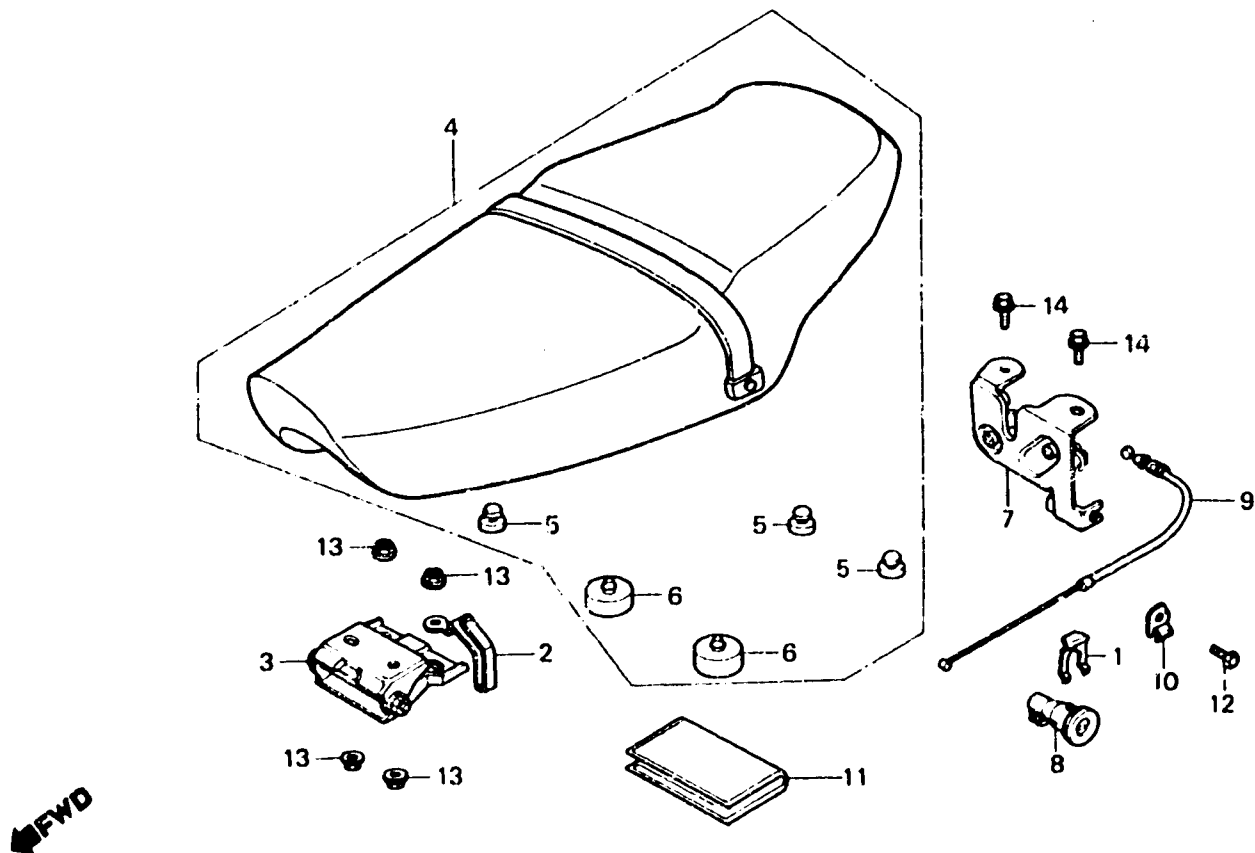


F 12

F-12

Seat
Siede
Sitz



BKGB - 23

Item d'entretien	T.D.R.	N° de réf.	N° de pièce	Description	N° de requis NH125			N° de série	Code de zone
					D	L	C		
CHARNIERE COMP. SIEGE	0.3	1	75581-873-000	RESSORT DE FIXATION DE CLEF	1	1	1		
• VERROU COMP. SIEGE				VERROU					
• CABLE DE VERROU DE SIEGE		2	77106-GC8-000	CROCHET DE CASQUE		1	1		
SIEGE DOUBLE COMP.	0.1	3	77110-GC8-000	CHARNIERE COMP. SIEGE		1	1		
• CLEF DE VERROU DE SIEGE		4	77200-KG8-610ZA	SIEGE DOUBLE COMP. • TYPE 1 • (RED)	1	1			
			77200-KG8-610ZB	SIEGE DOUBLE COMP. • TYPE 2 • (BLUE)	1	1			
			77200-KG8-610ZC	SIEGE DOUBLE COMP. • TYPE 3 • (GRAY)	1	1	1		
		• 5	77206-KG8-000	CAOUTCHOUC DE FIXATION DE	3	3	3		
				SIEGE					
		6	77211-GC8-000	CAOUTCHOUC DE FIXATION DE	2	2	2		
				SIEGE					
		7	77230-GC8-003	VERROU COMP. SIEGE	1			1017752	
		• 7	77230-GG2-000	VERROU COMP. SIEGE	1			1017753	
						1	1		
		8	77239-196-007	CLEF DE VERROU DE SIEGE	1	1	1		
		9	77240-KG8-000	CABLE DE VERROU DE SIEGE	1	1	1		
		10	77241-196-000	PLAQUE A D'APPUI	1	1	1		
		11	77251-342-000	SAC DE LIVRES	1	1	1		
		12	92000-04008-0H	BOULON HEX., 4X8	1	1	1		
		13	94050-06000	ECROU DE BRIDE, 6MM	4	4	4		
		14	95700-06010-00	BOULON DE BRIDE, 6X10	2	2	2		