

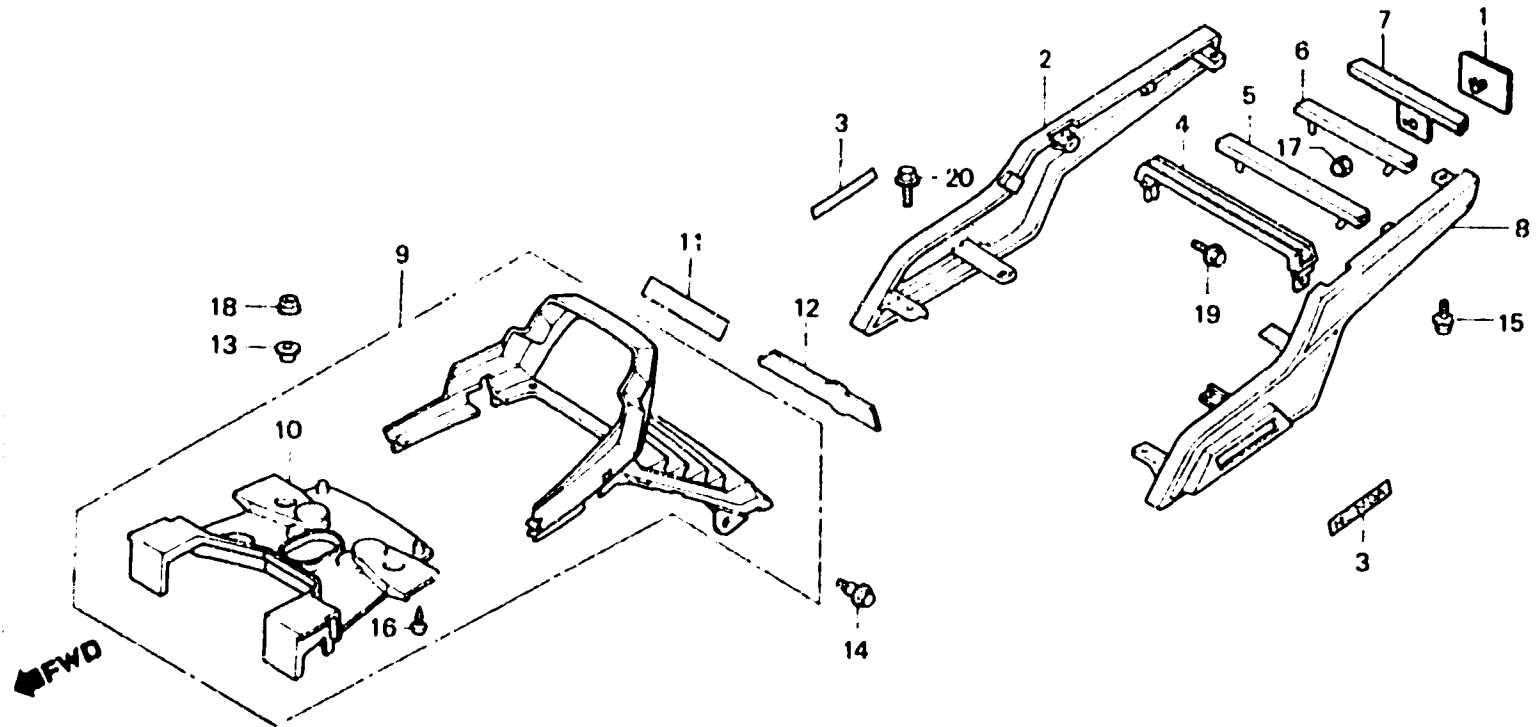
G 1

F-16

Frame body rear cover • Grab rail

Couvercle de corps de cadre arrière •
Rail de prise

Rahmen-Hinterdeckel • Haltegriff



BKG8 - 46

Item d'entretien	T.D.R.	N° de réf.	N° de pièce	Description	N° de requis NH125			N° de série	Code de zone
					D	F	G		
SUPPORT DE RAIL DE PRISE D. • TRAVERSE DE PRISE AV.	0.1	1	33741-GC8-600	CATAPHOTE AR.	1	1	1	DK,E,GR,U	
		2	77330-KG8-000	SUPPORT DE RAIL DE PRISE D.	1	1	1		
• SUPPORT DE RAIL DE PRISE G. ENS. COUVERCLE AR. DE CORPS DE CADRE	0.2	3	77333-KG8-000	EMBLEME DE RAIL DE PRISE	2	2	2	DK,E,GR,U	
		4	77334-KG8-000	TRAVERSE DE PRISE AV.	1	1	1		
• PLATEAU DE COUVERCLE AR.		5	77335-KG8-000	TRAVERSE DE PRISE CENTRAL	1	1	1	B,F,FI,G,H,SW DK,E,GR,U	
		6	77336-KG8-000	TRAVERSE DE PRISE AR.	1		1		
		7	77336-KG8-600	TRAVERSE DE PRISE AR.	1	1	1	DK,E,GR,U	
		8	77340-KG8-000	SUPPORT DE RAIL DE PRISE G.	1	1	1		
		9	80100-KG8-000ZA	ENS. COUVERCLE AR. DE CORPS DE CADRE •NH-1•	1			DK,E,GR	
			80100-KG8-810ZA	ENS. COUVERCLE AR. DE CORPS DE CADRE •NH-1•	1		1		
			80100-KG8-870ZA	ENS. COUVERCLE AR. DE CORPS DE CADRE •NH-1•		1	1	B,F,FI,G,H,SW E U	
		10	80102-KG8-000	PLATEAU DE COUVERCLE AR.	1	1	1		
		11	87115-KG8-700	MARQUE DE PROFILAGE	1		1	B,F,FI,G,H,SW DK,E,GR,U	
		12	87121-KG8-000	MARQUE DE COUVERCLE AR.	1	1	1		
		13	90450-KG8-000	COLLIER, 8MM	2	2	2	DK,E,GR,U	
		14	90508-GC8-000	BOULON DE BRIDE, 6X9	2	2	2		
		15	93891-05012-00	VIS A TETE A RONDELLE, 5X12	4	4	4	DK,E,GR,U	
		16	93901-24210	VIS AUTO-TARAUDEUSE, 4X10	2	2	2		
		17	94021-06270-0S	ECROU DE CHAPEAU, 6MM	1	1		DK,E,GR,U E,U	
			90301-693-000	ECROU D'APPUI D'OUVERTURE, 6MM			1		
		18	94050-08000	ECROU DE BRIDE, 8MM	2	2	2	DK,E,GR,U	
		19	95700-06012-00	BOULON DE BRIDE, 6X12	2	2	2		
			95700-06020-07	BOULON DE BRIDE, 6X20	2		2	B,F,FI,G,H,SW	
		20	95700-06016-00	BOULON DE BRIDE, 6X16	2	2	2		