

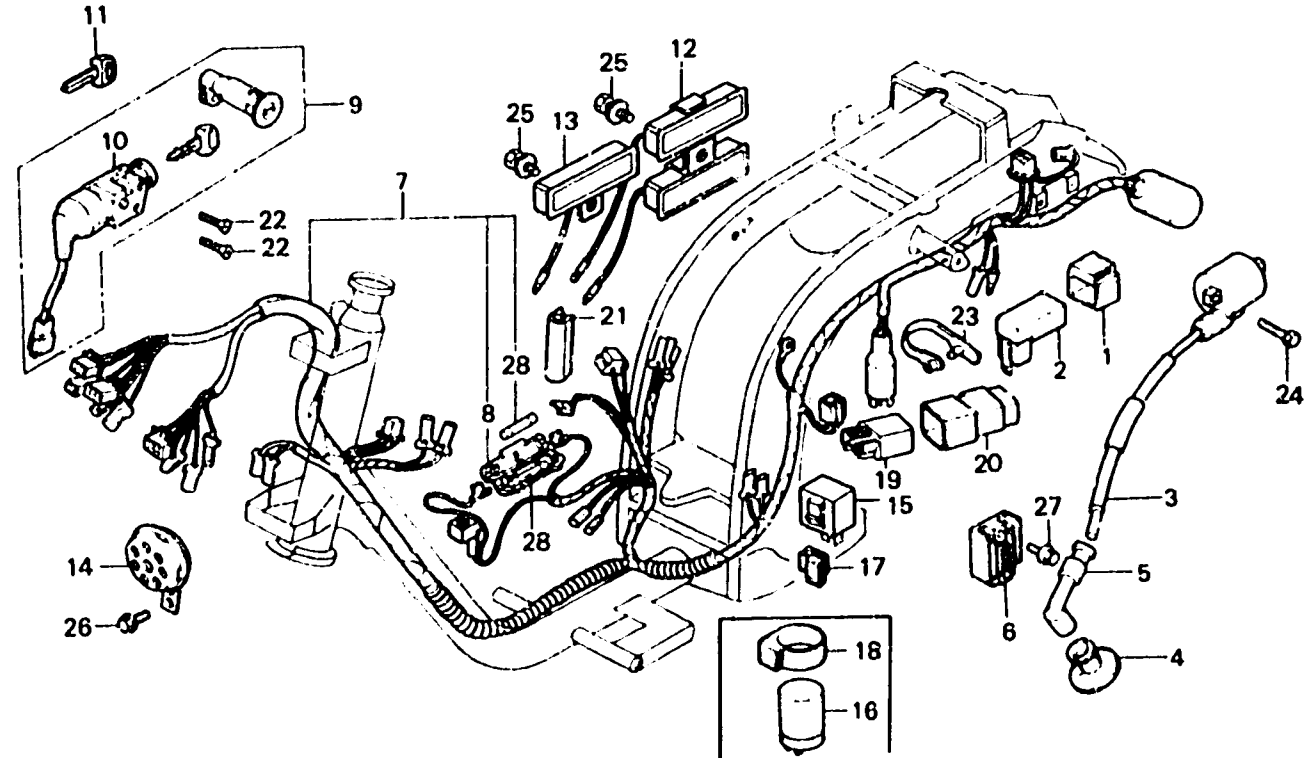
G 12

F-23

Wire harness • Ignition coil

Faisceau électrique • Bobine d'allumage

Kabelbaum • Zündspule



BK68-52

Item d'entretien	T.D.R.	N° de réf.	N° de pièce	Description	N° de requis NH125			N° de série	Code de zone
					O	I	C		
		14	38120-MC5-631	AVERTISSEUR SONORE COMP. (LOW)	1	1	1		
		• 15	38301-KJ6-742	RELAIS COMP. CLIGNOTANT	1			1019868	B,DK,E,F,FI,GR,H,SW E,F,H,SW,U
		•	38301-MG2-008	RELAIS COMP. CLIGNOTANT	1			1019868	B,DK,E,F,FI,GR,H,SW E,F,H,SW,U
		16	38301-404-611	RELAIS COMP. CLIGNOTANT (ND)	1				G
			38301-404-612	RELAIS COMP. CLIGNOTANT (MITSUBA)	1				G
			38301-415-004	RELAIS COMP. CLIGNOTANT (MITSUBA)	1			1019867	B,DK,E,F,FI,GR,H,SW
			38301-415-671	RELAIS COMP. CLIGNOTANT (ND)	1			1019867	B,DK,E,F,FI,GR,H,SW
		• 17	38306-KJ6-740	CAOUTCHOUC D'AMORTISSEUR DE CENTRALE CLIGNOTANTE	1	1	1	1019868	B,DK,E,F,FI,GR,H,SW E,F,H,SW,U
		18	38306-292-000	CAOUTCHOUC D'AMORTISSEUR DE CENTRALE CLIGNOTANTE	1			1019867	B,DK,E,F,FI,GR,H,SW
			38306-404-612	CAOUTCHOUC D'AMORTISSEUR DE CENTRALE CLIGNOTANTE	1				G
		19	38501-KG8-003	RELAIS COMP. DEMARREUR (ND)	1	1	1		
			38501-KG8-004	RELAIS COMP. DEMARREUR (OMRON)	1	1	1		
		20	38506-KG8-003	SUSPENSION DE RELAIS DE DEMARREUR (ND)	1	1	1		
			38506-KG8-004	SUSPENSION DE RELAIS DE DEMARREUR (OMRON)	1	1	1		
		21	50358-GF0-000	RETEMENT D'OUVERTURE	1	1	1		
		22	90164-028-000	VIS A TETE PLATE DE BLOCAGE U 6X12	2	2	2		
		23	90668-GA7-003	SANGLE C DE CABLE	1	1	1		
		24	92000-05016-0A	BOULON HEX., 5X16	2	2	2		
		• 25	93481-06010-00	RONDELLE A BOULON, 6X10	2	2			
		•	95700-06010-00	BOULON DE BRIDE, 6X10			2		

1985.10.20

F

G12