

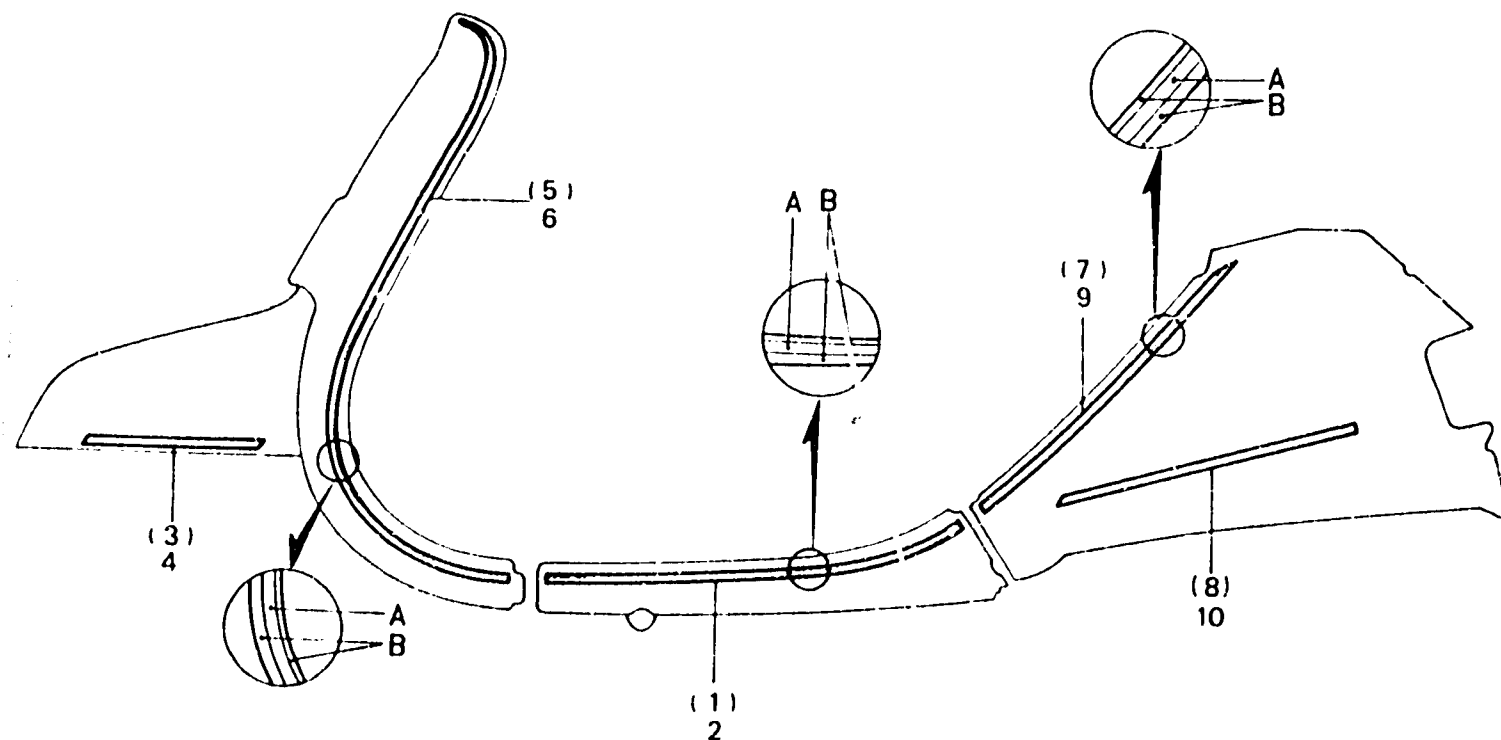
**H 4**

**F-27**

**Stripe**  
(NH125D • E)

**Rayure**  
(NH125D • E)

**Streifen**  
(NH125D • E)



BKGB - 54

Item d'entretien	T.D.R.	N° de réf.	N° de pièce	Description	N° de requis NH125		N° de série	Code de zone
					B	G		
		1	50815-KG8-000ZA	RAYURE DE PLANCHER D. • TYPE 1 •	1	1		
			50815-KG8-000ZB	RAYURE DE PLANCHER D. • TYPE 2 •	1	1		
			50815-KG8-000ZC	RAYURE DE PLANCHER D. • TYPE 3 •	1	1		
		2	50816-KG8-000ZA	RAYURE DE PLANCHER G. • TYPE 1 •	1	1		
			50816-KG8-000ZB	RAYURE DE PLANCHER G. • TYPE 2 •	1	1		
			50816-KG8-000ZC	RAYURE DE PLANCHER G. • TYPE 3 •	1	1		
		3	81107-KG8-000	RAYURE DE GARDE-BOUE AV. D.	1	1		
		4	81108-KG8-000	RAYURE DE GARDE-BOUE AV. G.	1	1		
		5	64330-KG8-000ZA	RAYURE DE COUVERCLE AV. D.	1	1		
			64330-KG8-000ZB	RAYURE DE COUVERCLE AV. D. • TYPE 1 •	1	1		
			64330-KG8-000ZC	RAYURE DE COUVERCLE AV. D. • TYPE 2 •	1	1		
				• TYPE 3 •	1	1		
		6	64340-KG8-000ZA	RAYURE DE COUVERCLE AV. G.	1	1		
			64340-KG8-000ZB	RAYURE DE COUVERCLE AV. G. • TYPE 1 •	1	1		
			64340-KG8-000ZC	RAYURE DE COUVERCLE AV. G. • TYPE 2 •	1	1		
				• TYPE 3 •	1	1		
		7	83505-KG8-000ZA	RAYURE DE COUVERCLE DE CORPS D. • TYPE 1 •	1	1		
			83505-KG8-000ZB	RAYURE DE COUVERCLE DE CORPS D. • TYPE 2 •	1	1		

Table de couleur pour rayures de planche de plancher, de couvercle avant et de couvercle de corps

Type	Couleur principal	Position	
		A	B
TYPE 1	Argenté de lumière d'étoile	Rouge	Argenté
TYPE 2	Blanc de Cortina	Bleu	Blanc
TYPE 3	Rouge de Stream	Argenté	Rouge