

# C 13

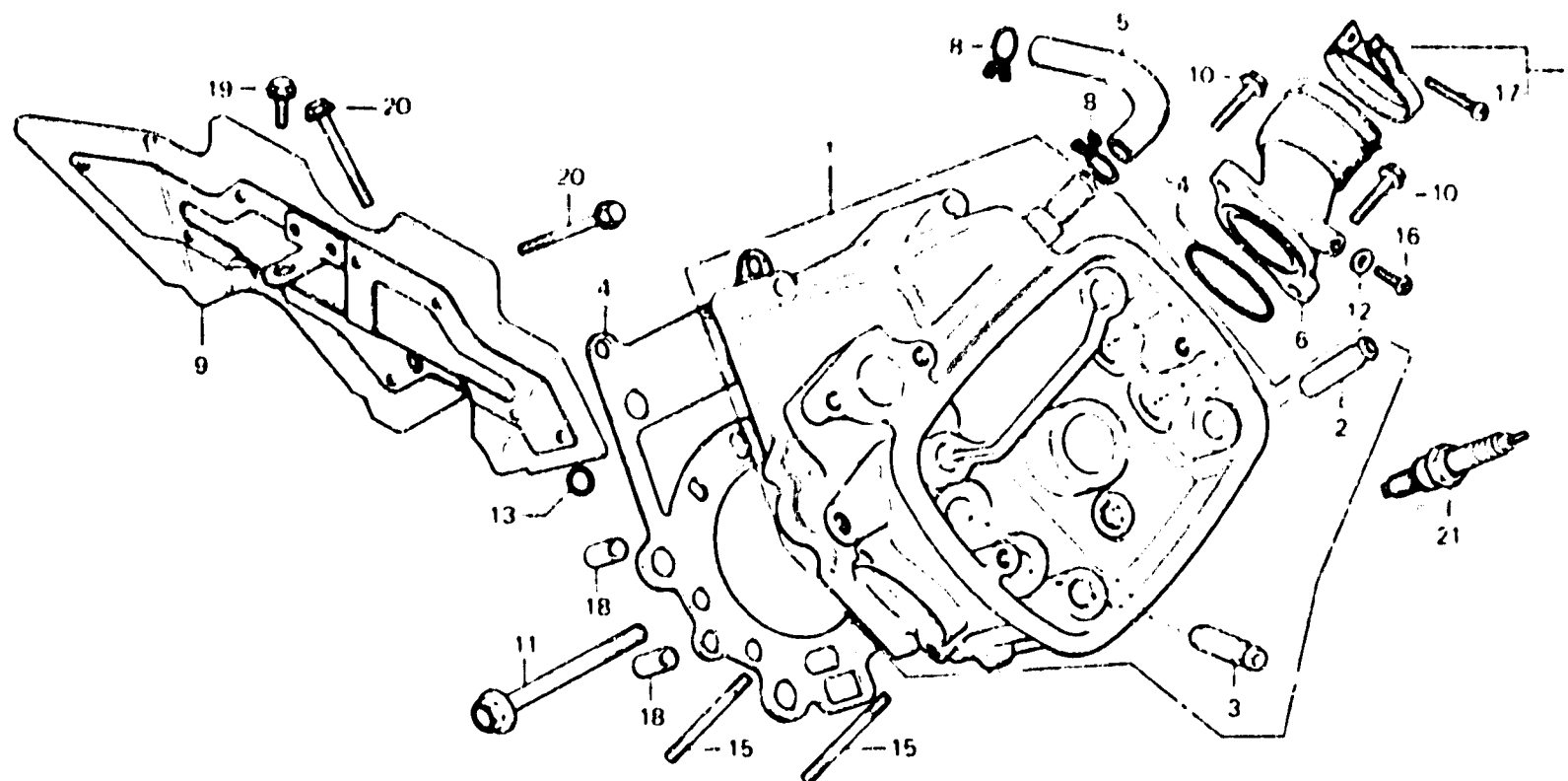
## E-5

Left cylinder head

Culasse gauche

Linker Zylinderkopf

Culata izquierda



Item d'entretien	T.D.R.	N° de réf.	N° de pièce	Description	N° de requis				N° de série	Code de zone
					CX500	Z	DZ	CZ		
CULASSE COMP. G.	1.9	1	12210-415-000	CULASSE COMP. G.	1	1				
GUIDE DE SOUPE	1.3		12210-449-000	CULASSE COMP. G.			1	1		
(ALESAGE COMPRIS)		2	12231-415-305	GUIDE DE SOUPE D'ADMISSION	2	2	2	2		
(AJOUTER 0,2 POUR CHAQUE.)		3	12241-415-305	GUIDE DE SOUPE D'ÉCHAPPEMENT	2	2	2	2		
(RODAGE DE SOUPE NON COMPRIS.)		4	12251-415-003	JOINT DE CULASSE	1				2022633	CM, DK, DM, E, ED, F, G, IT, SA
(AJOUTER 0,2 SI EFFECTUE.)			12251-415-013	JOINT DE CULASSE	1				2022634	CM, DK, DM, E, ED, F, G, IT, SA
JOINT DE CULASSE	1.0				1				3001365	U
ISOLANT DE CARBURATEUR G.	0.2		12251-415-004	JOINT DE CULASSE (NIPPON LEAKLESS)	1				2033733	G2
GOUJON, 6X55					1				2033733	CM
(AJOUTER 0,1 POUR CHAQUE.)					1				2051963	DK, DM, E, ED, F, G, IT, SA, J
SPOILER COMP. AIR	0.3				1				3001366	G2
			12251-415-014	JOINT DE CULASSE (NIPPON LEAKLESS)	1	1	1	1	2051964	DK, DM, E, ED, F, G, IT, SA, J
		5	15773-415-000	TUYAU DE RESPIRATION G.	1	1	1	1		
		6	16221-415-003	ISOLANT DE CARBURATEUR G.	1	1				
			16221-449-003	ISOLANT DE CARBURATEUR G.			1	1		
		7	17255-356-000	COLLIER D'ISOLANT DE CARBURATEUR	1	1	1	1		