

D 4

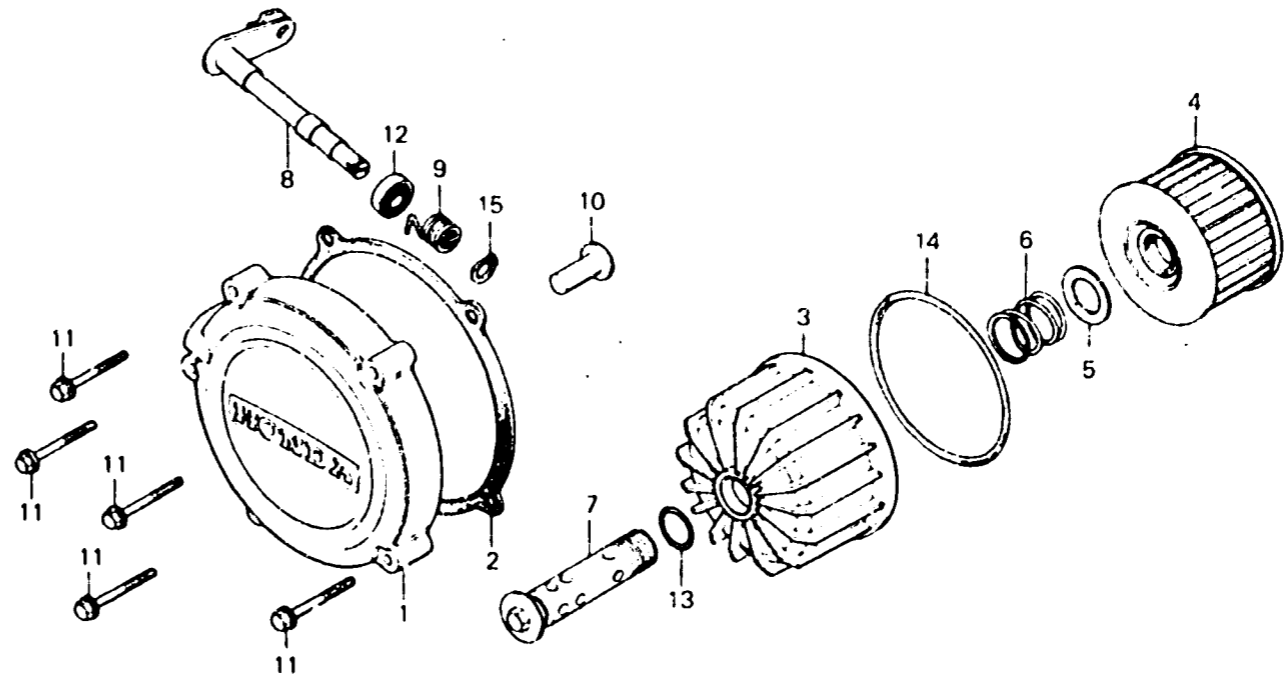
E-8

Clutch cover • Oil filter

Couvercle d'embrayage • Filtre à huile

Kupplungsdeckel • Ölfilter

Cubierta de embrague • Filtro de aceite



B4158

Item d'entretien	T.D.R.	N° de réf.	N° de pièce	Description	N° de requis			N° de série	Code de zone
					CX500	Z	DZ CZ		
COUVERCLE COMP. D'EMBRAYAGE	0.4	1	11370-415-000	COUVERCLE COMP. D'EMBRAYAGE	1	1			
JOINT DE COUVERCLE D'EMBRAYAGE	0.2		11370-449-000	COUVERCLE COMP. D'EMBRAYAGE		1	1		
ELEMENT DE FILTRE D'HUILE		2	11372-415-000	JOINT DE COUVERCLE D'EMBRAYAGE	1	1	1	1	
PIECES RELATIVES Y COMPRISES		3	15411-415-000	BOITIER DE FILTRE A HUILE	1	1			
ARBRE DE LEVIER D'EMBRAYAGE	0.3		15411-449-000	BOITIER DE FILTRE A HUILE			1	1	
PIECES RELATIVES Y COMPRISES		4	15412-413-005	ELEMENT DE FILTRE D'HUILE	1	1	1	1	
		5	15414-300-000	SIEGE DE CREPINE DE FILTRE A HUILE	1	1	1	1	
		6	15415-413-000	RESSORT D'INSTALLATION D'ELEMENT DE FILTRE	1	1	1	1	
		7	15420-415-000	BOULON CENTRE COMP. DE FILTRE A HUILE	1	1			
			15420-449-000	BOULON CENTRE COMP. DE FILTRE A HUILE			1	1	
		8	22811-415-000	ARBRE DE LEVIER D'EMBRAYAGE	1	1			
			22811-449-000	ARBRE DE LEVIER D'EMBRAYAGE			1	1	
		9	22815-413-000	RESSORT DE LEVIER D'EMBRAYAGE	1	1	1	1	
		10	22847-415-000	TIGE DE COMMANDE D'EMBRAYAGE	1	1	1	1	