

D 11

E-11

Oil pump • Primary drive gear

Pompe à huile •

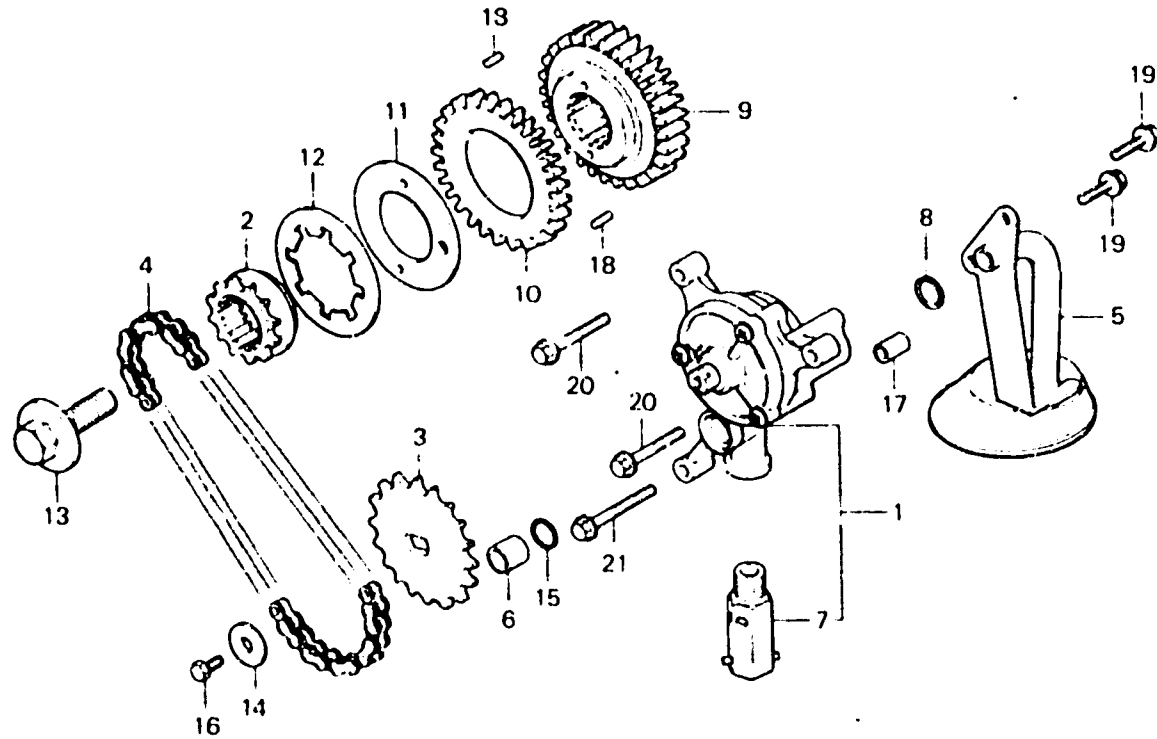
Pignon commande primaire

Ölpumpe •

Primär-antriebszahnrad

Bomba de aceite •

Engranaje de mando primario



B415.11

Item d'entretien	T.D.R.	N° de réf.	N° de pièce	Description	N° de requis				N° de série	Code de zone
					CX500	Z	DZ	CZ		
		12	23124-415-003	RESSORT DE DISQUE	1	1	1	1		
		13	90013-415-000	BOULON UBS, 12X28	1	1	1	1		
		14	90486-028-000	RONDELLE DE FIXATION D'AVANCE ALLUMAGE	1	1	1	1		
		15	91301-268-020	JOINT TORIQUE, 14MM	1	1	1	1		
		16	92000-06008	BOULON HEX., 6X8	1	1	1	1		
		17	94301-08140	GOUJON D'ASSEMBLAGE A, 8X14	1	1	1	1		
		18	94302-03050	GOUJON D'ASSEMBLAGE B, 3X5	2	2	2	2		
		19	95700-06014-00	BOULON DE BRIDE, 6X14	2	2	2	2		
		20	95700-06025-00	BOULON DE BRIDE, 6X25	2	2	2	2		
		21	95700-06032-00	BOULON DE BRIDE, 6X32	1	1	1	1		