

D 14

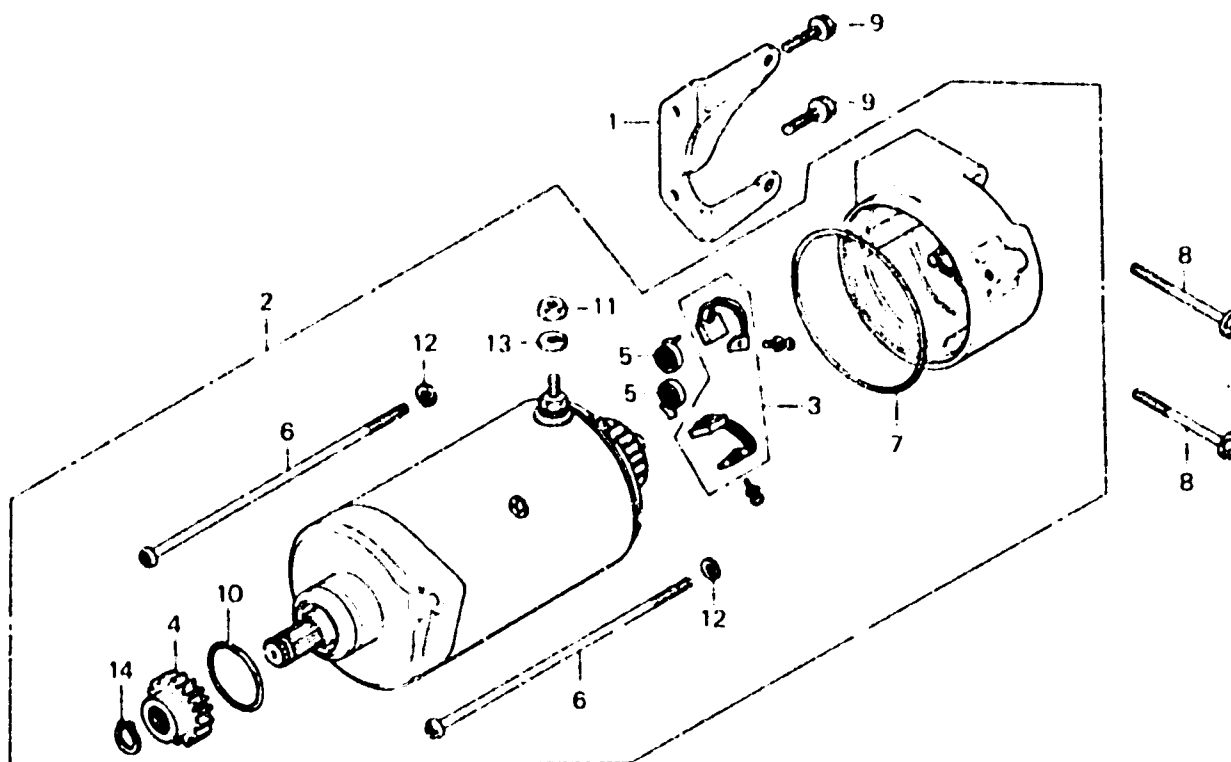
E-13

Starter motor

Moteur demarreur

Anlassermotor

Motor de arranque



8415-13

Item d'entretien	T.D.R.	N° de réf.	N° de pièce	Description	N° de requis CX500				N° de série	Code de zone
					Z	DZ	CZ			
ENS. MOTEUR DE DEMARRAGE	0.2	1	11312-415-000	APPUI DE MOTEUR DE DEMARRAGE	1	1	1	1		
PIGNON DE MOTEUR DE DEMARRAGE		2	31200-415-008	ENS. MOTEUR DE DEMARRAGE (MITSUBA)	1	1				
JEU DE BALAI DE CHARBON	0.4		31200-449-008	ENS. MOTEUR DE DEMARRAGE			1	1		
		3	31201-292-158	JEU DE BALAI DE CHARBON	1	1	1	1		
		4	31201-415-000	PIGNON DE MOTEUR DE DEMARRAGE (27T)	1	1	1	1		
		5	31204-292-158	RESSORT, BALAIS-CHARBON	2	2	2	2		
		6	31205-413-780	BOULON DE COUVERCLE DE MOTEUR DEMARRAGE	2	2				
		7	31206-415-000	JOINT TORIQUE, 60X1.4	1	1	1	1		
		8	90007-413-000	BOULON DE BRIDE, 6X35	2	2				
			96000-06035-00	BOULON DE BRIDE, 6X35	2	2	2	2		
		9	90008-413-000	BOULON DE BRIDE, 6X18	2	2				
			96000-06035-00	BOULON DE BRIDE, 6X18	2	2	2	2		
		10	91309-300-200	JOINT TORIQUE, 24.4X3.1	1	1	1	1		
		11	94002-06000	ECROU HEX., 6MM	1	1	1	1		