



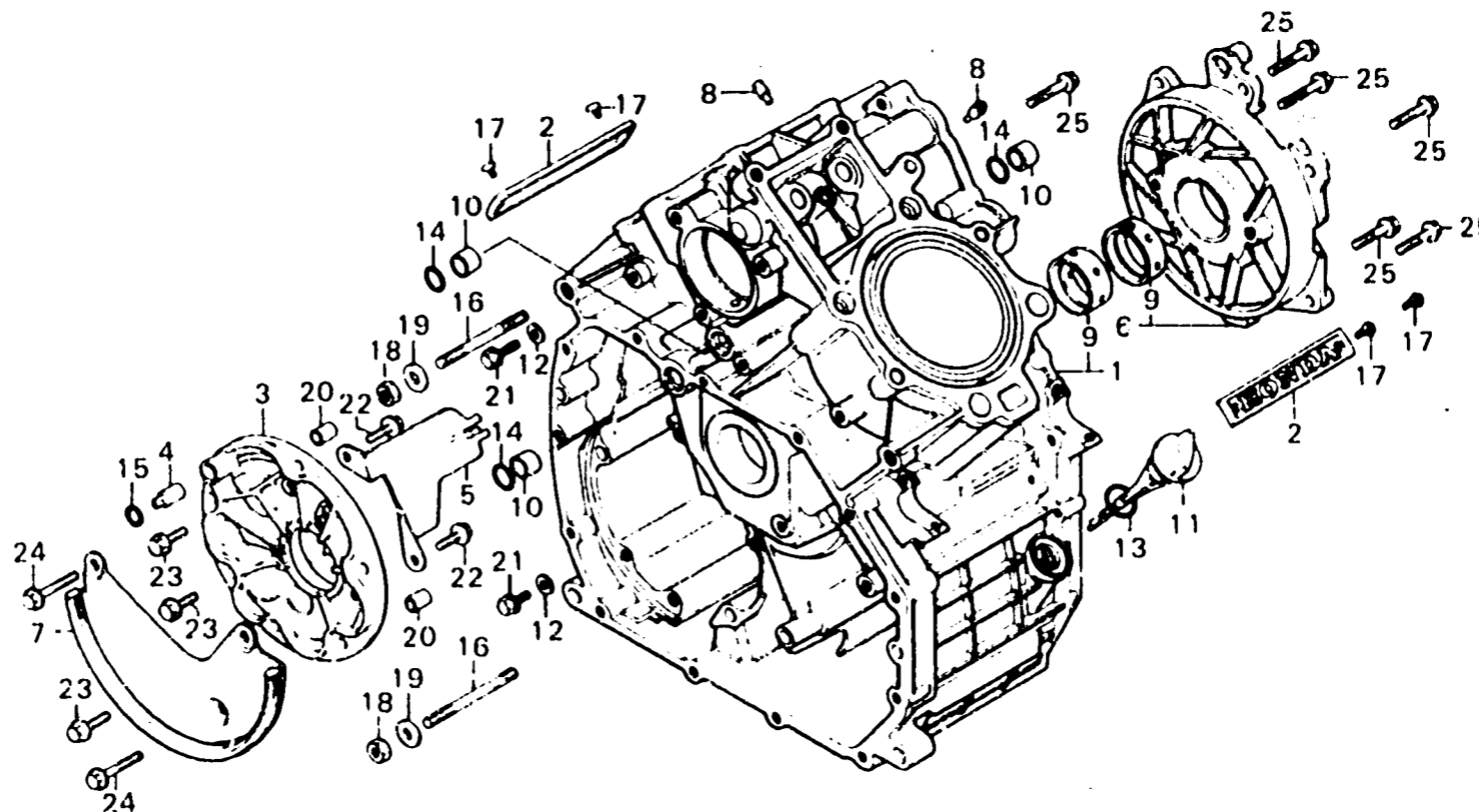
E-18

Cylinder block

Bloc moteur

Zylinderblock

Bloque de cilindro



E415 18

Item d'entretien	T.D.R.	N° de réf.	N° de pièce	Description	N° de requis CX500				N° de série	Code de zone
					CX500 Z	DZ	CZ			
BLOC MOTEUR COMP.	*5.9	1	11100-415-010	BLOC MOTEUR COMP.	1				2033979	CM,DK,DM,E,ED,F,G,IT,SA
SUPPORT DE TRANSMISSION	*3.7									IJ
CHAPEAU COMP. VILEBREQUIN	*5.4								3001365	G2
PALIER			11100-415-020	BLOC MOTEUR COMP.	1			2033980		CM
(L'ON APPLIQUE LE MEME F.R.T. MEME QUAND ON EFFECTUE L'ENTRETIEN SUR PLUS D'UNE PIECE.)					1			2033980	2051963	DK,DM,E,ED,F,G,IT,SA,U
SEPARATEUR COMP. HUILE	1.3		11100-440-000	BLOC MOTEUR COMP.		1	1			
GOUJON, 10X90	1.0		11100-415-007	BLOC MOTEUR COMP.	1			2051964		DK,DM,E,ED,F,G,IT,SA,U
(AJOUTER 0,1 POUR CHAQUE.)			2	11105-415-670	EMBLEME DE BLOC MOTEUR	2	2	2		
			3	11131-415-000	SUPPORT DE TRANSMISSION	1	1	1		
			4	11132-415-000	ORIFICE, 8MM	1	1	1		
			5	11133-415-000	PLAQUE DE SUPPORT DE TRANSMISSION	1	1	1		
			6	11140-415-000	CHAPEAU COMP. VILEBREQUIN	1	1	1		
			7	11365-415-000	SEPARATEUR COMP. HUILE	1	1	1		
			8	12901-413-000	SOUPAPE D'ORIFICE DE COMMANDE HUILE	2	2	2		
			9	13325-415-305	PALIER A (BLEU)	2	2	2		
				13326-415-305	PALIER B (NOIRE)	2	2	2		

Coussinets de vilebrequin (Jeu d'huile 20-60mp)

	Diamètre intérieur de bloc de cylindre et chapeau de piston 470	
	0	+0.010
A	-0.010	13327-415-305 C (Brun) 13326-415-305 B (Noir)
B	-0.010 -0.020	13326-415-305 B (Noir) 13325-415-305 A (Bleu)