

E 12

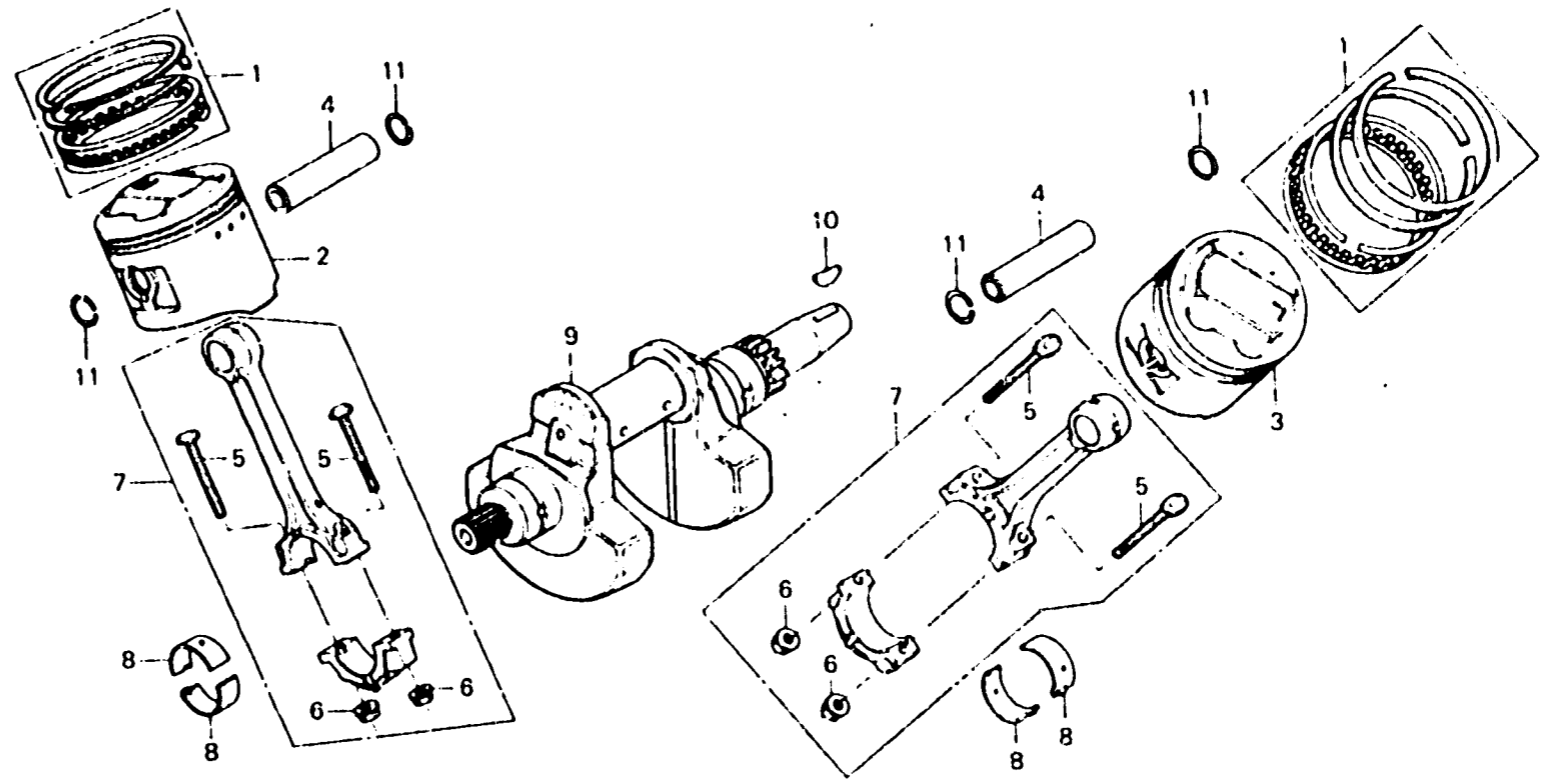
E-19

Crankshaft • Piston

Vilebrequin • Piston

Kurbelwelle • Kolben

Cigüeñal • Pistón



8415 19

Item d'entretien	T.D.R.	N° de réf.	N° de pièce	Description	N° de requis CX500			N° de série	Code de zone
					CX500 Z	DZ	CZ		
		6	13205-634-010	ECROU DE BIELLE	4	4	4		
		7	13210-415-010	ENS. BIELLE	2	2	2		
		8	13216-415-013	PALIER B DE BIELLE (NOIRE)	4	4	4		
			13217-415-013	PALIER C DE BIELLE (BRUN)	4	4	4		
			13218-415-013	PALIER D DE BIELLE (VERT)	4	4	4		
			13219-415-013	PALIER E DE BIELLE (JAUNE)	4	4	4		
			13220-415-303	PALIER F DE BIELLE (ROSE)	4			2034451	CM,DK,DM,E,ED,F,G,IT,SA U
			13220-415-003	PALIER F DE BIELLE (ROSE)	4			3001715	G2
					4			2034452	CM,DK,DM,E,ED,F,G,IT,SA U
					4			3001716	G2
		9	13300-415-000	VILEBREQUIN COMP.	1	4	4	2031881	CM,DK,DM,E,ED,F,G,IT,SA U
					1			3001258	G2