

**G 11**

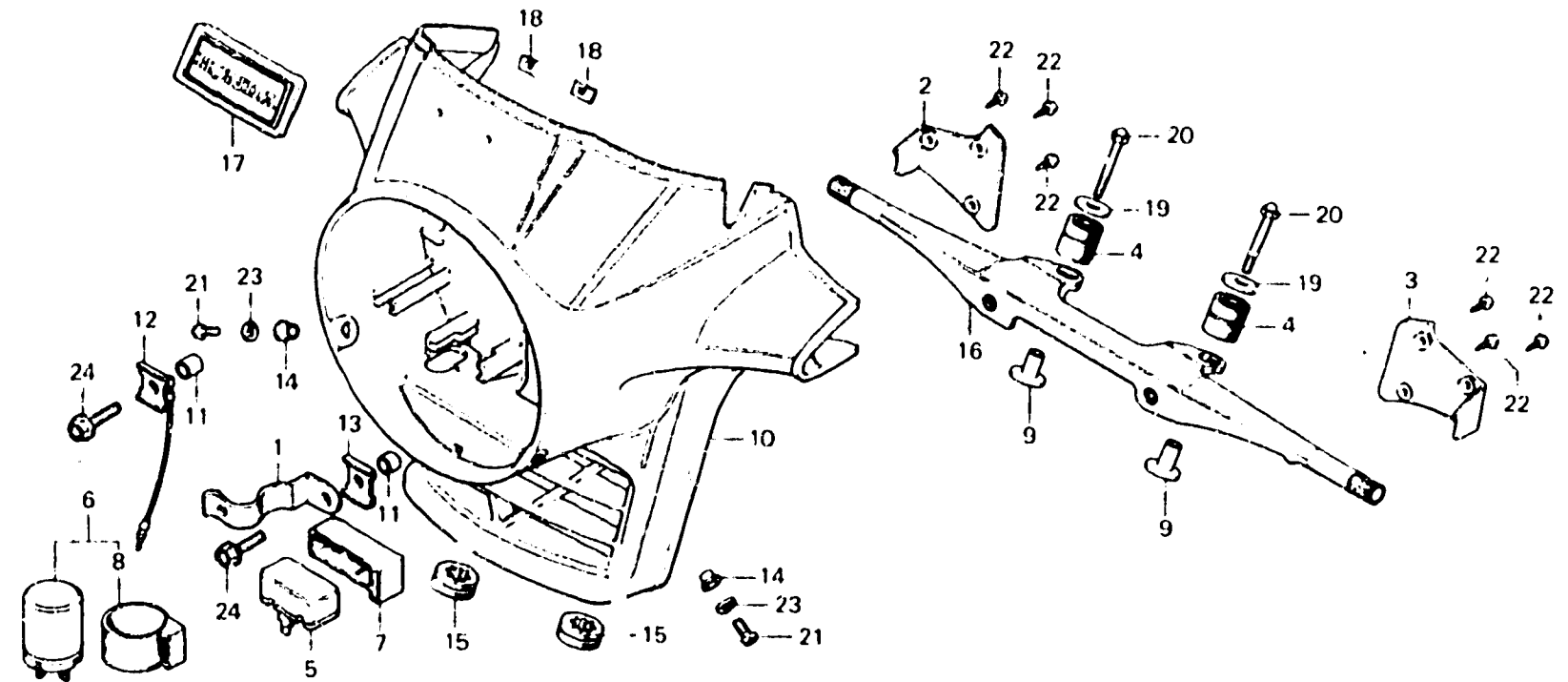
**F-2**

Headlight case

Boîtier de phare

Scheinwerfergehäuse

Caja de faro delantero



B415 24

Item d'entretien	T.D.R.	N° de réf.	N° de pièce	Description	N° de requis		N° de série	Code de zone
					CX500	Z DZ CZ		
		15	61304-415-000	CAOUTCHOUC DE MONTAGE DE BOITIER DE PHARE	2	2		
		16	61305-415-670	SUPPORT SUPERIEUR DE BOITIER PHARE	1			
			61305-415-770	SUPPORT SUPERIEUR DE BOITIER PHARE		1		
		17	87106-415-000	EMBLEME DE BOITIER DE PHARE	1	1		
		18	90315-504-000	ECROU RAPIDE, 3MM	2	2		
		19	90545-292-000	RONDELLE, 6,5X20	2	2		
		20	92500-06040-0A	BOULON DE CHAPEAU, 6X45	2	2		
		21	93500-05016-0B	VIS A TETE CYLINDRIQUE, 5X16	2	2		
		22	93901-12380	VIS AUTO-TARAUSEUSE, 3X12	6	6		
		23	94111-05000	RONDELLE ELASTIQUE, 5MM	2	2		
		24	95700-08020-0B	BOULON DE BRIDE, 8X20	2	2		

1980.11.20

E

G11