

**G 15**

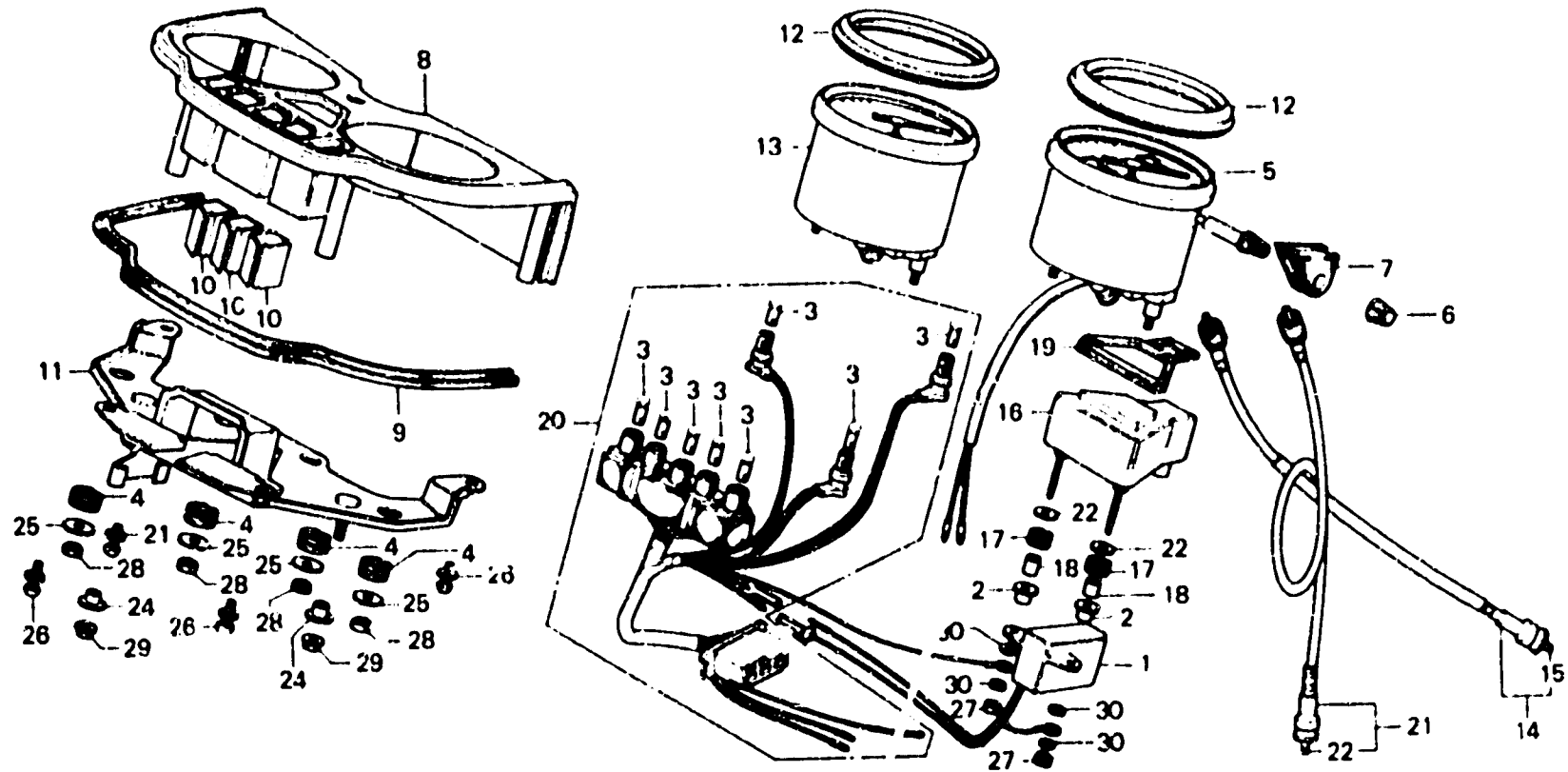
**F-3**

Meters

Compteurs

Messer

Medidor



B514-58A

Item d'entretien	T.D.R.	N° de réf.	N° de pièce	Description	N° de requis		N° de série	Code de zone
					CX500	Z DZ CZ		
			44830-415-610	ENS. CABLE DE COMPTEUR DE VITESSE	1			E, ED, F, G, G2, IT
		22	44831-323-000	CABLE INTERIEUR DE COMPTEUR DE VITESSE	1	1		CM, DK, DM, SA, U
			44831-415-610	CABLE INTERIEUR DE COMPTEUR DE VITESSE	1			E, ED, F, G, G2, IT
		23	47134-367-000	RONDELLE C DE PIGNON	2	2		
		24	90121-102-000	COLLIER B DE FIXATION DE BOITIER DE FILTRE A AIR	2	2		
		25	90581-701-000	RONDELLE, 18MM	4	4		
		26	93892-04012-00	VIS A TETE A RONDELLE, 4X12	4	4		
		27	94001-04000-05	ECROU HEX., 4MM	2	2		
		28	94001-06000	ECROU HEX., 6MM	4	4		
		29	94050-06080	ECROU DE BRIDE, 6MM	2	2		
		30	94101-04000	RONDELLE PLATE, 4MM	4	4		