



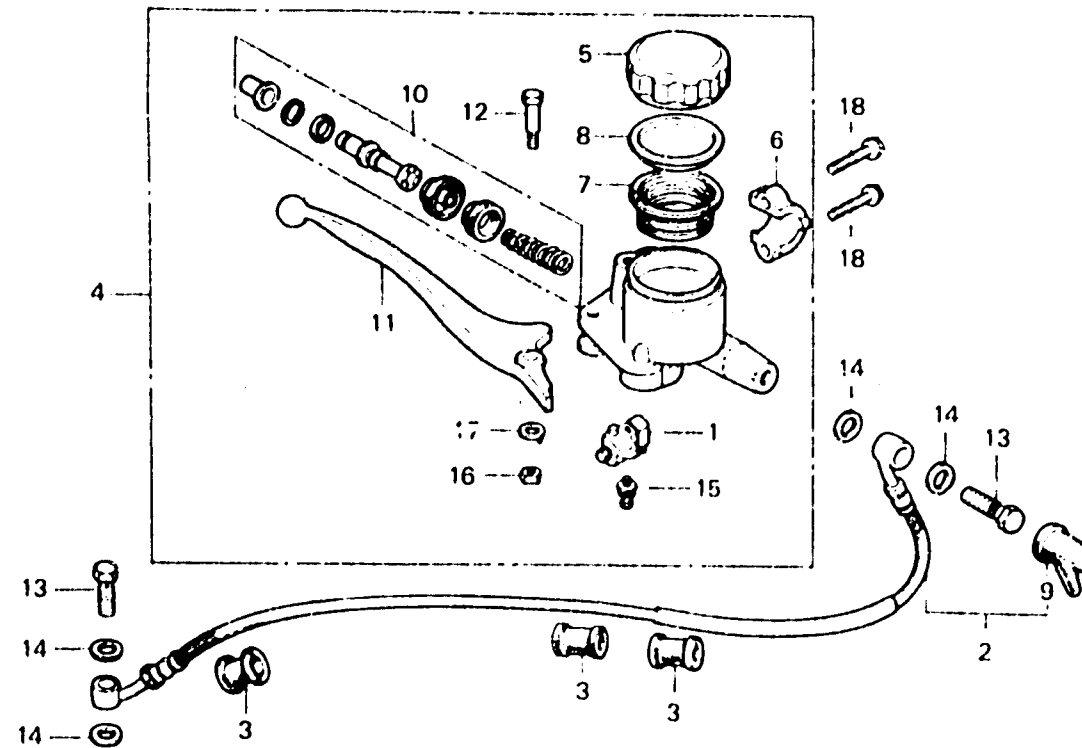
**F-5**

**Front brake master cylinder  
(CM,DK,DM,SA,U)**

**Maitre cylinder de frein avant  
(CM,DK,DM,SA,U)**

**Vorderradbremse-Hauptzylinder  
(CM,DK,DM,SA,U)**

**Cilindro maestro de freno delantero  
(CM,DK,DM,SA,U)**



B415 27

Item d'entretien	T.D.R.	N° de réf.	N° de pièce	Description	N° de requis		N° de série	Code de zone
					CX500 Z	DZ CZ		
ENS. INTERRUPTEUR D'ARRET AV.	0.1	1	35340-413-003	ENS. INTERRUPTEUR D'ARRET AV.	1			CM,DK,DM,SA,U
LEVIER COMP. GUIDON D.		2	45126-415-000	ENS. DURITE DE FREIN AV.	1			CM,DK,DM,SA
ENS. DURITE DE FREIN AV.	0.3		45126-415-650	ENS. DURITE DE FREIN AV. (NICHIRIN)	1			U
ENS. MAITRE CYLINDRE		3	45146-371-000	BAGUE DE DURITE DE FREIN	3			CM,DK,DM,SA,U
JEU DE MAITRE CYLINDRE	0.4	4	45500-413-651	ENS. MAITRE CYLINDRE	1			U
			45500-413-671	ENS. MAITRE CYLINDRE	1			CM
			45500-413-681	ENS. MAITRE CYLINDRE	1			DK,DM,SA
			45500-413-682	ENS. MAITRE CYLINDRE AV.	1			DK,DM,SA
		5	45513-341-671	COUVERCLE, CUVETTE HUILE	1		2029611	DK,DM,SA
			45513-341-771	COUVERCLE, CUVETTE HUILE	1			CM
			45513-371-651	COUVERCLE, CUVETTE HUILE	1			U
			45513-341-673	COUVERCLE, CUVETTE HUILE	1		2029612	DK,DM,SA
		6	45517-300-003	SUPPORT DE MAITRE CYLINDRE (NISSIN)	1			CM,DK,DM,SA,U
		7	45520-300-000	DIAPHRAGME	1			CM,DK,DM,SA,U
		8	45521-300-010	PLAQUE DE DIAPHRAGME	1			CM,DK,DM,SA,U
		9	45522-300-010	SOUFFLET DE MAITRE CYLINDRE	1			CM,DK,DM,SA,U
		10	45530-404-305	JEU DE MAITRE CYLINDRE	1			CM,DK,DM,SA,U