

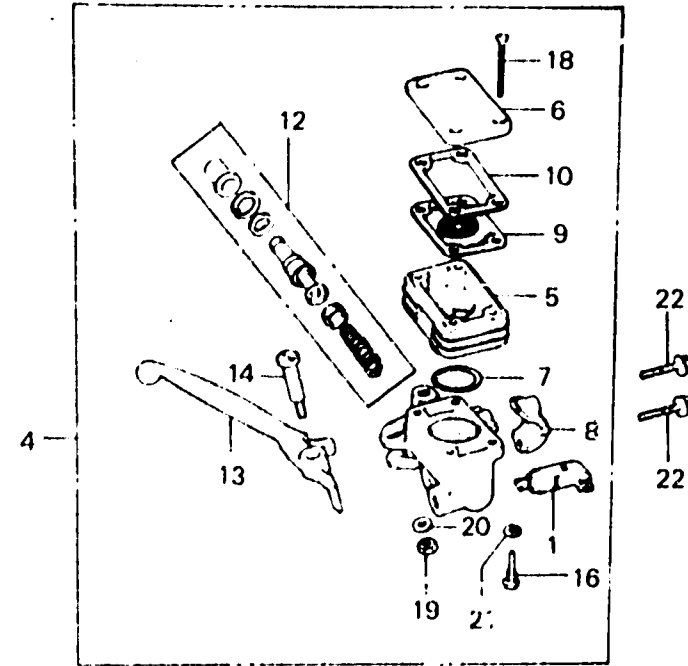
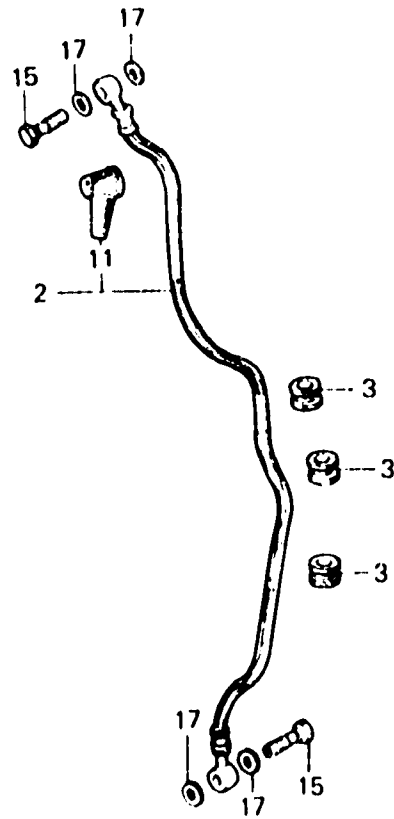
F-5-2

Front brake master cylinder (CM)

Maitre cylinder de frein avant (CM)

Vorderradbremse-Hauptzylinder (CM)

Cilindro maestro de freno delantero (CM)



B420 24A

Item d'entretien	T.D.R.	N° de réf.	N° de pièce	Description	N° de requis		N° de série	Code de zone
					CX500 Z	DZ CZ		
ENS. INTERRUPTEUR D'ARRET AV.	0.1	1	35340-422-003	ENS. INTERRUPTEUR D'ARRET AV.	1	1		
LEVIER DE GUIDON D.		2	45126-415-771	ENS. DURITE DE FREIN AV.	1	1		
ENS. DURITE DE FREIN AV.	0.3	3	45146-371-000	BAGUE DE DURITE DE FREIN	3	3		
ENS. MAITRE CYLINDRE AV.		4	45500-415-770	ENS. MAITRE CYLINDRE	1			
CUVETTE D'HUILE	0.2		45500-415-771	ENS. MAITRE CYLINDRE AV.		1		
JEU DE MAITRE CYLINDRE	0.4	5	45511-422-006	CUVETTE D'HUILE	1			
			45511-422-016	CUVETTE D'HUILE		1		
		6	45513-422-611	COUVERCLE, CUVETTE HUILE	1	1		
		7	45516-422-006	JOINT TORIQUE, 39.7X3.5	1	1		
		8	45517-422-006	SUPPORT DE MAITRE CYLINDRE	1	1		
		9	45520-422-006	DIAPHRAGME	1	1		
		10	45521-422-006	PLAQUE DE DIAPHRAGME	1	1		
		11	45522-422-000	SOUFFLET DE MAITRE CYLINDRE	1	1		
		12	45530-442-305	JEU DE MAITRE CYLINDRE	1	1		
		13	53175-422-000	LEVIER DE GUIDON D.	1	1		
		14	90114-422-000	BOULON DE PIVOT DE LEVIER GUIDON D.	1	1		