



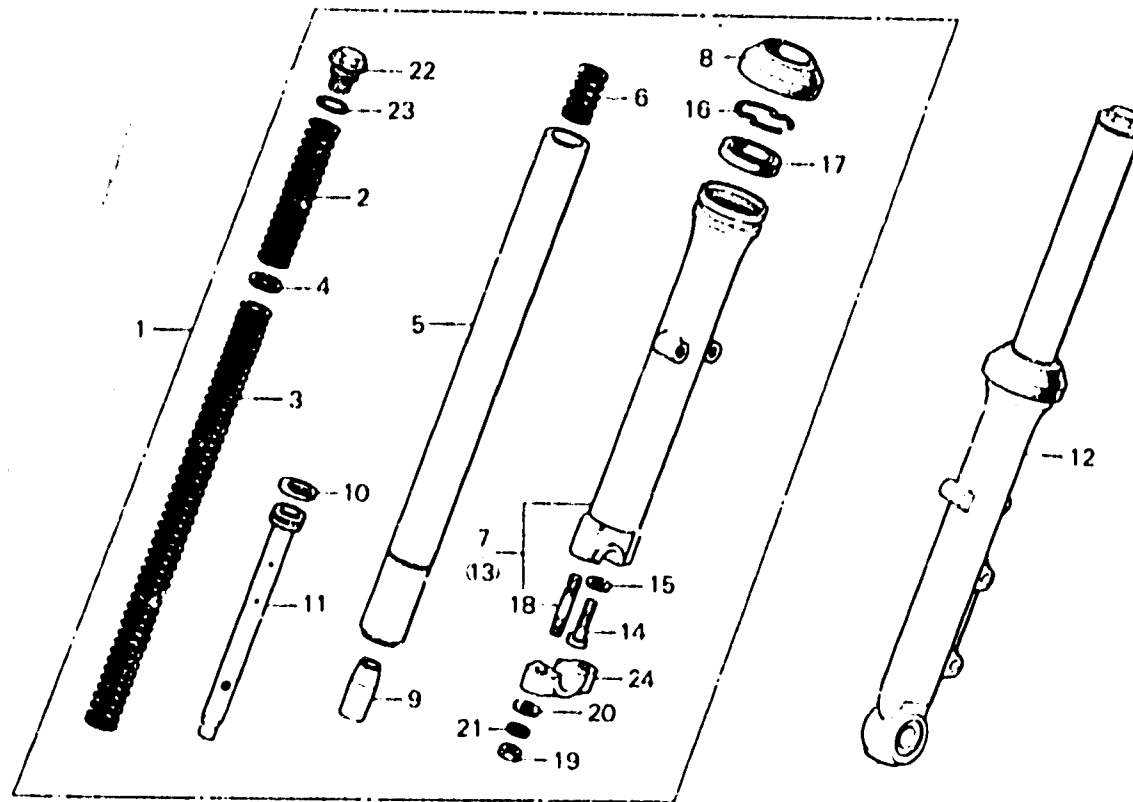
**F-9**

Front fork

Fourche avant

Vordergabel

Horquilla delantera



B415 31

Item d'entretien	T.D.R.	N° de réf.	N° de pièce	Description	N° de requis				N° de série	Code de zone
					CX500	Z	DZ	CZ		
ENS. FOURCHE AV. (AJOUTER 0,2 POUR CHAQUE.)	0,5	1	51400-415-003	ENS. FOURCHE AV. D. (SHOWA)	1	1	1	1	CM,DK,DM,SA,U E,ED,F,G,G2,IT	
RESSORT D'AMORTISSEUR AV.	0,2	2	51400-415-611	ENS. FOURCHE AV. D. (SHOWA)	1					
TUYAU COMP. FOURCHE AV. (AJOUTER 0,4 POUR CHAQUE.)	0,6	3	51401-415-003	RESSORT A D'AMORTISSEUR AV. (SHOWA)	2	2	2	2		
BOITIER COMP. INFÉRIEUR (AJOUTER 0,6 POUR CHAQUE.)	0,9	4	51402-415-003	RESSORT B D'AMORTISSEUR AV. (SHOWA)	2	2	2	2		
JOINT D'ÉTANCHEITÉ D'HUILE, 33X46X10,5	0,7	5	51403-362-010	PLAQUE DE JOINT DE RESSORT	2	2	2	2		
(AJOUTER 0,4 POUR CHAQUE.)		5	51410-415-003	TUYAU COMP. FOURCHE AV. (SHOWA)	2	2	2	2		
		6	51412-331-770	RESSORT DE REBONDISSEMENT AMORTISSEUR AV.	2	2	2	2		
		7	51421-413-003	BOITIER COMP. INFÉRIEUR D.	1	1	1	1	CM,DK,DM,SA,U E,ED,F,G,G2,IT	
			51421-415-611	BOITIER COMP. INFÉRIEUR D. (SHOWA)	1					
		8	51425-369-000	CACHE-POUSSIÈRE DE FOURCHE AV.	2	2	2	2		
		9	51432-388-003	PIÈCE DE RETENUE D'HUILE	2	2	2	2		
		10	51437-373-781	BAGUE DE PISTON	2	2	2	2		