

# I 10

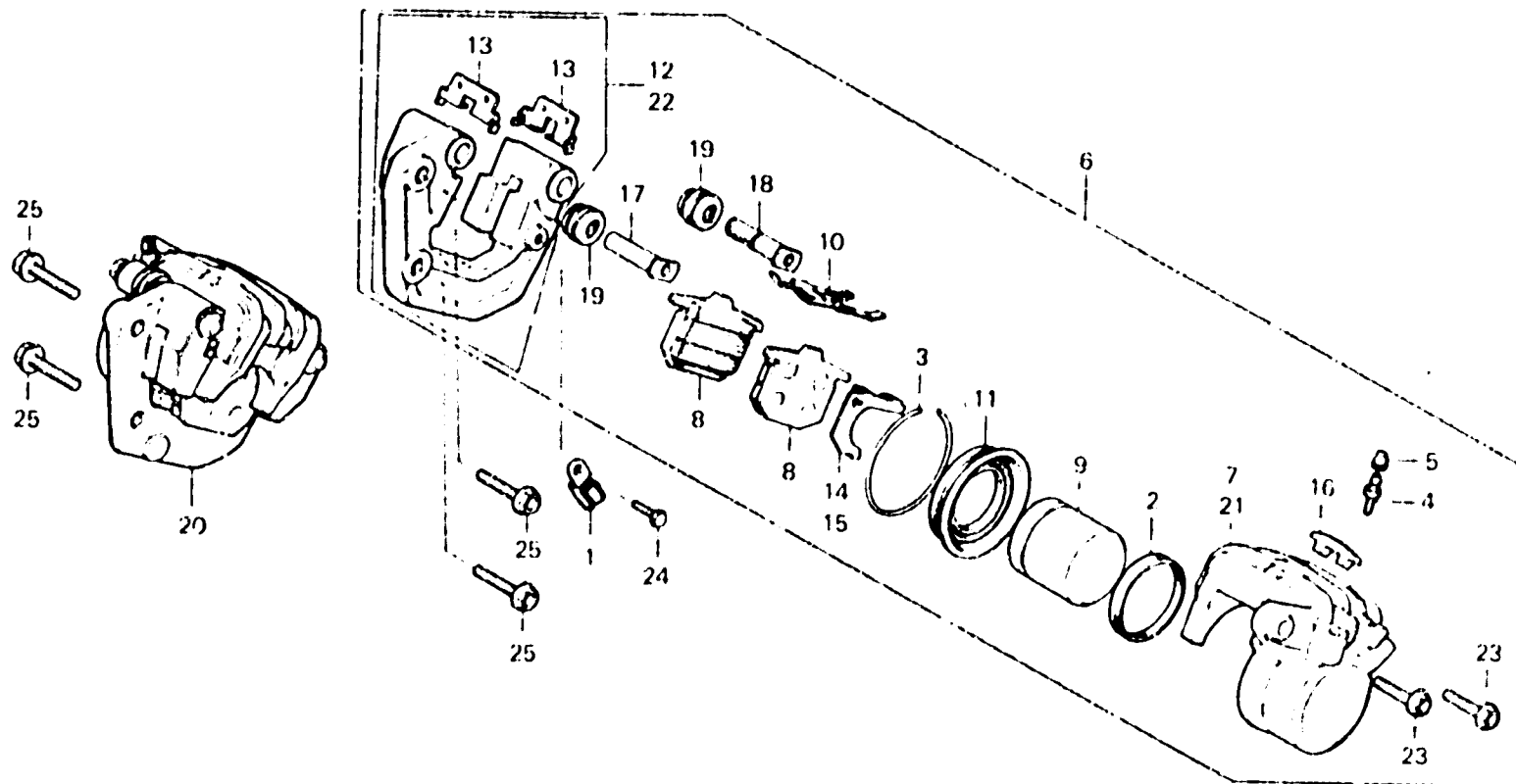
## F-10-1

Front brake caliper  
(E,ED,F,G2,G,IT)

Etrier de frein avant  
(E,ED,F,G2,G,IT)

Vorderradbremssattel  
(E,ED,F,G2,G,IT)

Calibrador de freno delantero  
(E,ED,F,G2,G,IT)



B41003

Item d'entretien	T.D.R.	N° de réf.	N° de pièce	Description	N° de requis CX500 CX500 Z DZ CZ	N° de série	Code de zone
ENS. ETRIER AV. (AJOUTER 0,1 POUR CHAQUE.)	0.3	1	32906-049-000	AGRAFE DE CABLE D'HAUTE TENSION	1		E,ED,F,G,G2,IT
ETRIER (AJOUTER 0,2 POUR CHAQUE.)	0.4	2	43209-371-005	JOINT DE PISTON	2		E,ED,F,G,G2,IT
PISTON		3	43218-371-006	PINCE DE CACHE-POUSSIÈRE	2		E,ED,F,G,G2,IT
PIECES RELATIVES Y COMPRISES (AJOUTER 0,2 POUR CHAQUE.)		4	43352-568-003	PURGEUR SOUPAPE	2		E,ED,F,G,G2,IT
SABOT COMP. SUPPORT AV.	0.1 0.2	5	43353-548-003	BOUCHON DE VIS DE PURGEUR	2		F,ED,F,G,G2,IT
		6	45100-415-611	ENS. ETRIER AV. G. (NISSHIN)	1	2050206 3003923	E,ED,F,G,IT G2
			45100-415-612	ENS. ETRIER AV. G.	1	2050207 3003924	E,ED,F,G,IT G2
		7	45101-410-006	ETRIER G. (NISSHIN)	1		E,ED,F,G,G2,IT
		8	45105-410-016	SABOT COMP.	4	2050206 3003923	F,ED,F,G,IT G2
			45105-410-026	SABOT COMP. (NISSHIN)	4	2050207 3003924	E,ED,F,G,IT G2
		9	45107-410-006	PISTON (NISSHIN)	2		E,ED,F,G,G2,IT
		10	45108-410-006	RESSORT DE PLAQUETTE (NISSHIN)	2		E,ED,F,G,G2,IT
		11	45109-371-006	SOUFFLET DE PISTON	2		E,ED,F,G,G2,IT
		12	45110-415-611	SUPPORT AV. G. (NISSHIN)	1		E,ED,F,G,G2,IT