

I 14

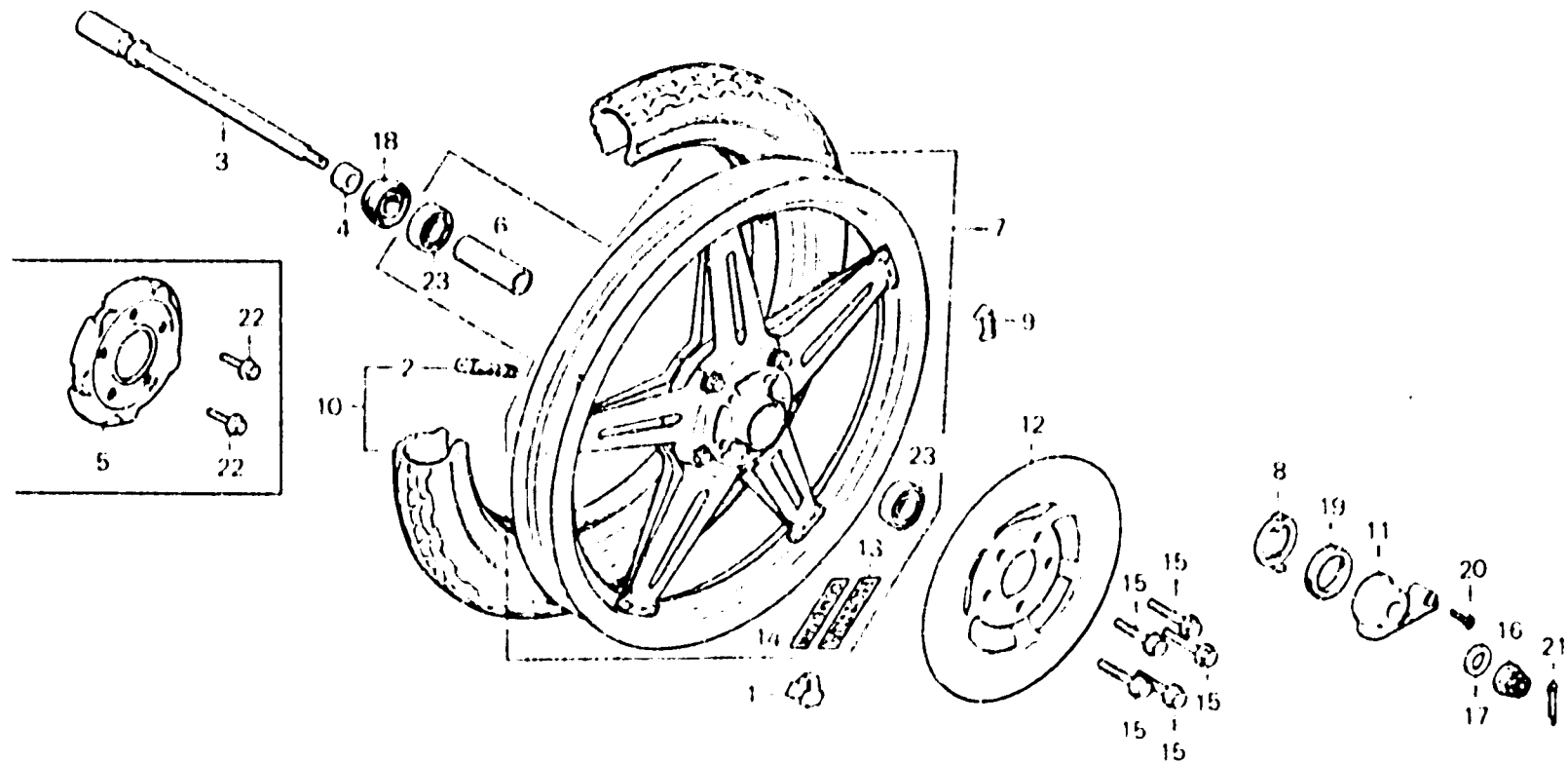
F-11

Front wheel • Disk
(CM,DK,DM,SA,U)

Roue avant • Disque
(CM,DK,DM,SA,U)

Vorderrad • Bremsscheibe
(CM,DK,DM,SA,U)

Rueda delantera • Disco
(CM,DK,DM,SA,U)



E31531A

Item d'entretien	T.D.R.	N° de réf.	N° de pièce	Description	N° du requis			N° de série	Code de zone
					CX500	Z	DZ CZ		
		16	90305-401-680	ECROU, ESSIEU ROUE, 14MM	1	1	1	1	CM,DK,DM,SA,U
		17	90557-230-000	RONDELLE, 15.2X25	1	1	1	1	CM,DK,DM,SA,U
		18	91252-230-003	JOINT D'ETANCHEITE D'HUILE, 26X42X7	2	2	2	2	CM,DK,DM,SA,U
			91252-230-005	JOINT D'ETANCHEITE D'HUILE, 26X42X7	1	1	1	1	CM,DK,DM,SA,U
		19	91258-410-013	CACHE-POUSSIÈRE, 40X50X5	1	1	1	1	CM,DK,DM,SA,U
		20	93700-05016-0A	VIS A TÊTE OVALE, 5X16	1	1	1	1	CM,DK,DM,SA,U
		21	94201-30250	GOUILLE FENDUE, 3.0X25	1	1	1	1	CM,DK,DM,SA,U
		22	95700-08020-00	BOULON DE BRIDE, 8X20			5	5	
		23	96120-63020-10	ROULEMENT A BILLES RADIAL, 6302Z	2	2	2	2	CM,DK,DM,SA,U