

J 4

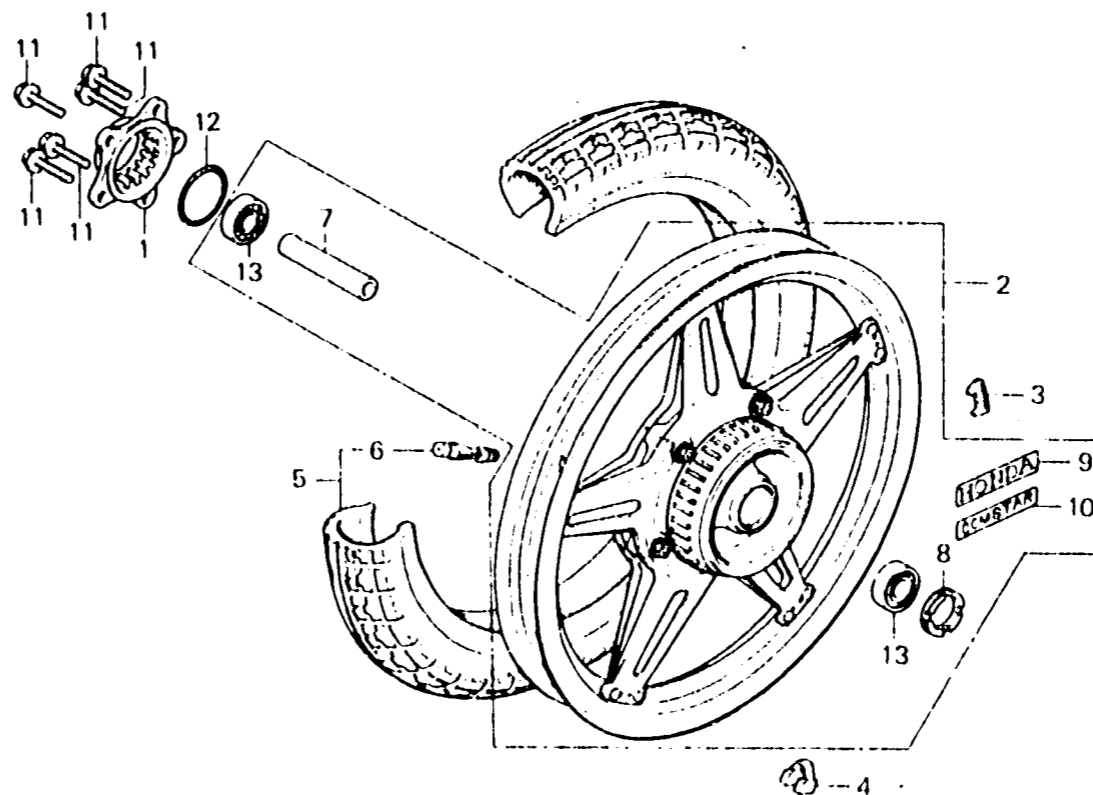
F-13

Rear wheel

Roue arrière

Hinterrad

Rueda trasera



B415 35A

| Item d'entretien | T.D.R. | N° de réf. | N° de pièce | Description | N° de requis | | | | N° de série | Code de zone |
|------------------|--------|------------|----------------|--|--------------|---|----|----|-------------|--------------|
| | | | | | CX500 | Z | CZ | CZ | | |
| | | 6 | 42753-634-003 | VALVE DE JANTE (BS) | 1 | 1 | 1 | 1 | | |
| | | | 42753-634-006 | VALVE DE JANTE (YOKOHAMA) | 1 | 1 | | | | |
| | | | 42753-671-692 | VALVE DE JANTE (DUNLOP) | | | 1 | 1 | | |
| | | 7 | 44620-410-000 | COLLIER D'ECARTEMENT DE ROUE | 1 | 1 | 1 | 1 | | |
| | | 8 | 44643-300-000 | RETENUE DE ROULEMENT DE ROUE AV. | 1 | 1 | 1 | 1 | | |
| | | 9 | 87108-426-770 | MARQUE DE PLAQUE DE RAYON (HONDA) | | | 2 | 2 | | |
| | | 10 | 87109-426-770 | MARQUE DE PLAQUE DE RAYON (COMSTAR) | | | 2 | 2 | | |
| | | 11 | 90128-402-000 | BOULON DE PIGNON FINAL | 5 | 5 | 5 | 5 | | |
| | | 12 | 91357-415-003 | JOINT TORIQUE, 55X2.4 | 1 | 1 | 1 | 1 | | |
| | | 13 | 96140-63020-10 | ROULEMENT A BILLES RADIAL, 6302U | 2 | 2 | 2 | 2 | | |