

K 6

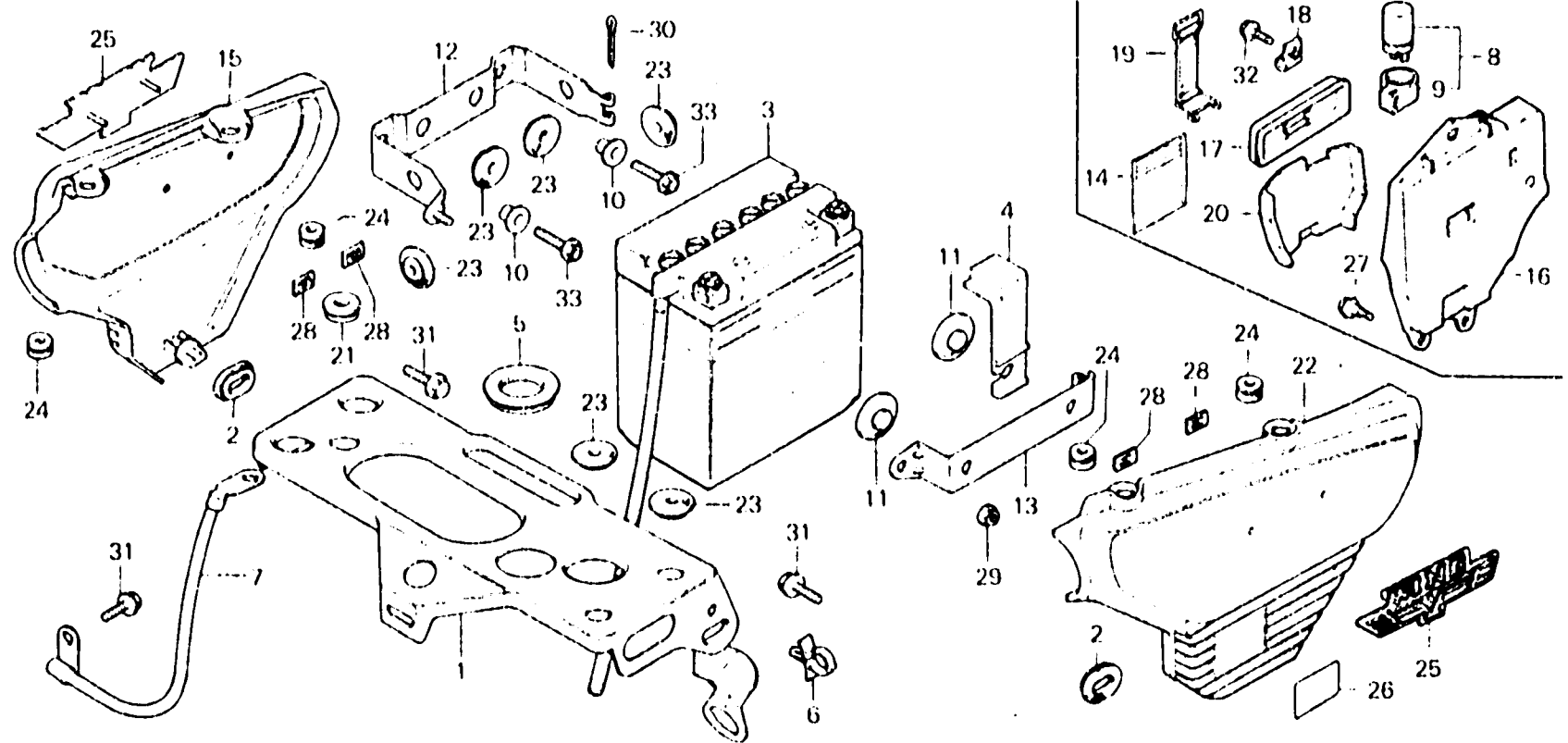
F-17

Side cover • Battery

Couvercle • Batterie

Seitendeckel • Batterie

Cubierta lateral • Batería



841546A

Item d'entretien	T.D.R.	N° de réf.	N° de pièce	Description	N° de requis				N° de série	Code de zone
					CX500	Z	DZ	CZ		
		14	77251-342-000	SAC DE LIVRES					1	
		15	83500-415-000ZA	COUVERCLE LATERAL D. *R-33*	1					
			83500-415-000ZB	COUVERCLE LATERAL D. *PB-3C-C*	1					
			83500-415-000ZD	COUVERCLE LATERAL D. *NH-1*	1	1				
			83500-415-000ZE	COUVERCLE LATERAL D. *R-8C-S*	1	1	1			
			83500-449-000ZA	COUVERCLE LATERAL D. *R-106C-U*					1	
			83500-449-000ZC	COUVERCLE LATERAL D. *PB-110C-U*					1	
		16	83501-449-000	BOITIER D'OUTILS					1	
		17	83502-449-000	COUVERCLE DE BOITIER D'OUTILS					1	
		18	83503-449-000	PLAQUE DE FIXATION D'OUTILS					1	
		19	83504-449-000	BANDE DE FIXATION D'OUTILS					1	
		20	83505-449-000	COUVERCLE B DE BOITIER D'OUTILS					1	
		21	83551-385-000	ANNEAU DE COUVERCLE LATERAL	1	1	1	1		