

**K 8**

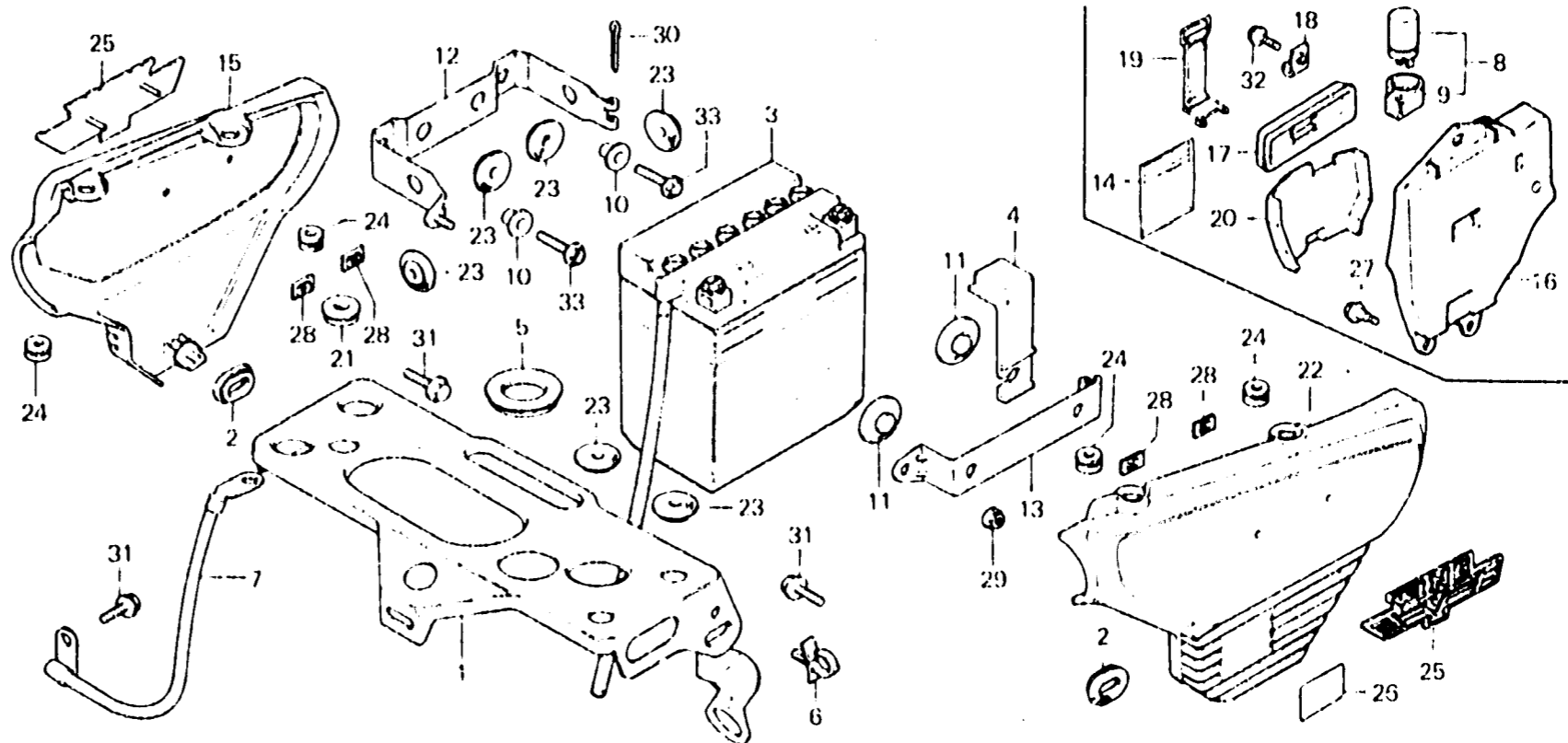
**F-17**

Side cover • Battery

Couvercle • Batterie

Seitendeckel • Batterie

Cubierta lateral • Batería



831595A

Item d'entretien	T.D.R.	N° de réf.	N° de pièce	Description	N° de requis				N° de série	Code de zone
					CX500	Z	DZ	CZ		
		87508-415-570		ETIQUETTE D'AVERTISSEMENT RADIATEUR	1	1				CM,DK,DM,E,ED,G,G2,IT,SA
		87508-415-620		ETIQUETTE D'AVERTISSEMENT RADIATEUR (FRENCH)	1			2026382	2026381	U F F
		27	90111-162-000	BOULON DE BRIDE, 6MM						
		28	90315-504-000	ECROU RAPIDE, 3MM	4	4	4	4		
		29	94050-06080	ECROU DE BRIDE, 6MM	1	1	1	1		
		30	94201-30400	GOUILLE FENDUE, 3.0X40	1	1	1	1		
		31	95700-06012-00	BOULON DE BRIDE, 6X12	3	3	3	3		
		32	95700-06016-00	BOULON DE BRIDE, 6X16						1
		33	95700-06020-08	BOULON DE BRIDE, 6X20	2	2	2	2		2

1980.11.20

E

K8