

**L 4**

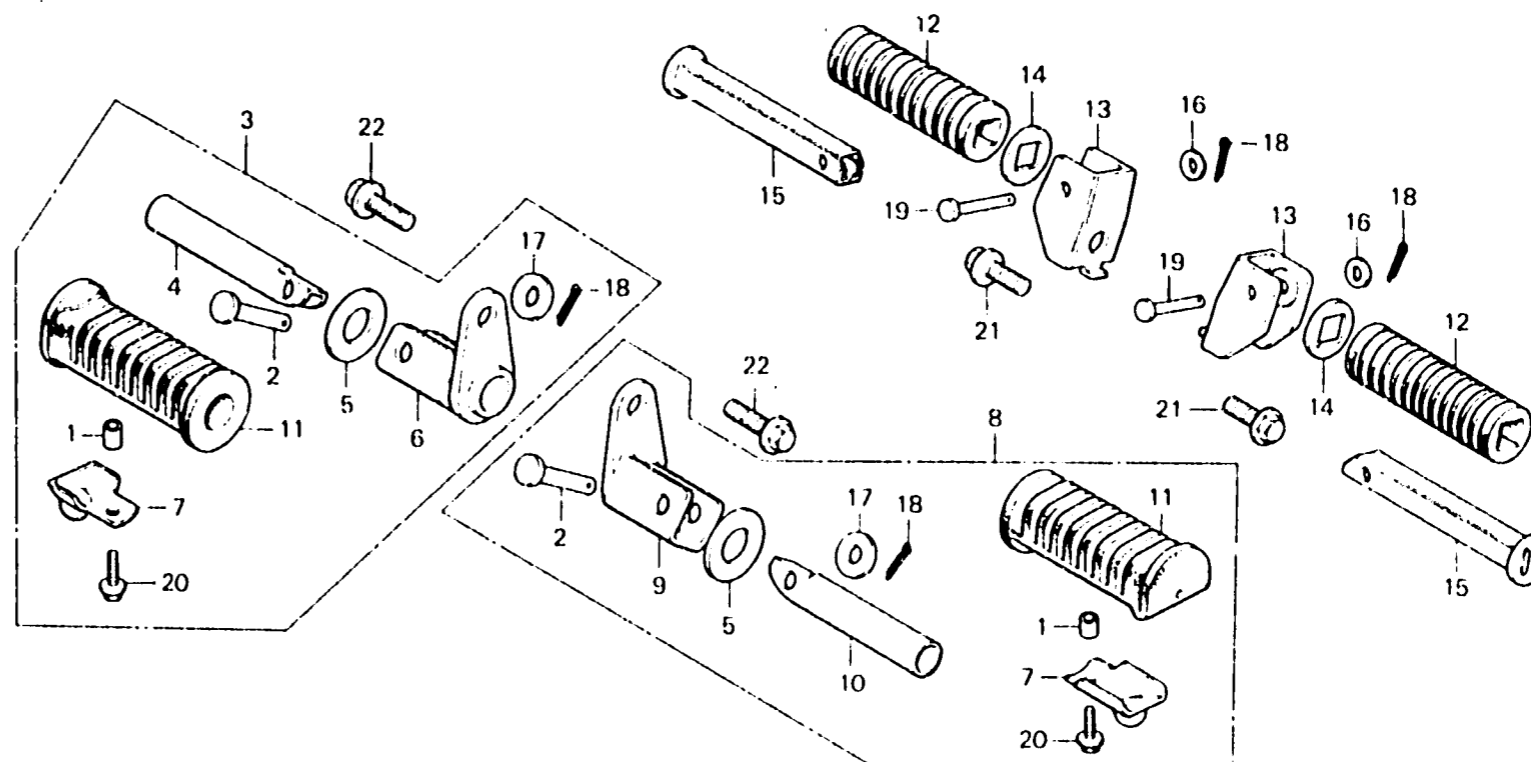
**F-22**

**Step**

**Repose pieds**

**Tritt**

**Estribo**



b41-44

Item d'entretien	T.D.R.	N° de réf.	N° de pièce	Description	N° de requis				N° de série	Code de zone
					CX500	Z	DZ	CZ		
ENS. REPOSE PIEDS PIECES RELATIVES Y COMPRISES BARRE MARCHE-PIED SELLE AR. PIECES RELATIVES Y COMPRISES	0.1	1	37243-323-000	COLLIER D'INSTALLATION DE COMPTEUR	2	2	2	2		
		2	50603-033-000	AXE DE JOINT DE REPOSE-PIEDS	2	2	2	2		
		3	50610-415-000	ENS. REPOSE PIEDS D.	1	1	1			
			50610-449-000	ENS. REPOSE PIEDS D.					1	
		4	50612-413-000	BARRE DE REPOSE PIEDS D.	1	1	1	1		
		5	50614-413-000	RONDELLE DE REPOSE-PIEDS PRINCIPAL	2	2	2	2		
		6	50615-415-000	BRAS COMP. REPOSE PIEDS D.	1	1	1			
			50615-449-000	BRAS COMP. REPOSE PIEDS D.						1
		7	50619-413-000	BUTEE DE CAOUTCHOUC DE REPOSE- PIEDS	2	2	2	2		
		8	50620-415-000	ENS. REPOSE PIEDS G.	1	1	1			
			50620-449-000	ENS. REPOSE PIEDS G.						1
9	50625-415-000	BRAS COMP. REPOSE PIEDS G.	1	1	1					
	50625-449-000	BRAS COMP. REPOSE PIEDS G.						1		
10	50643-413-000	BARRE DE REPOSE PIEDS G.	1	1	1	1				
11	50661-413-000	CAOUTCHOUC DE REPOSE-PIEDS	2	2	2	2				