

L 5

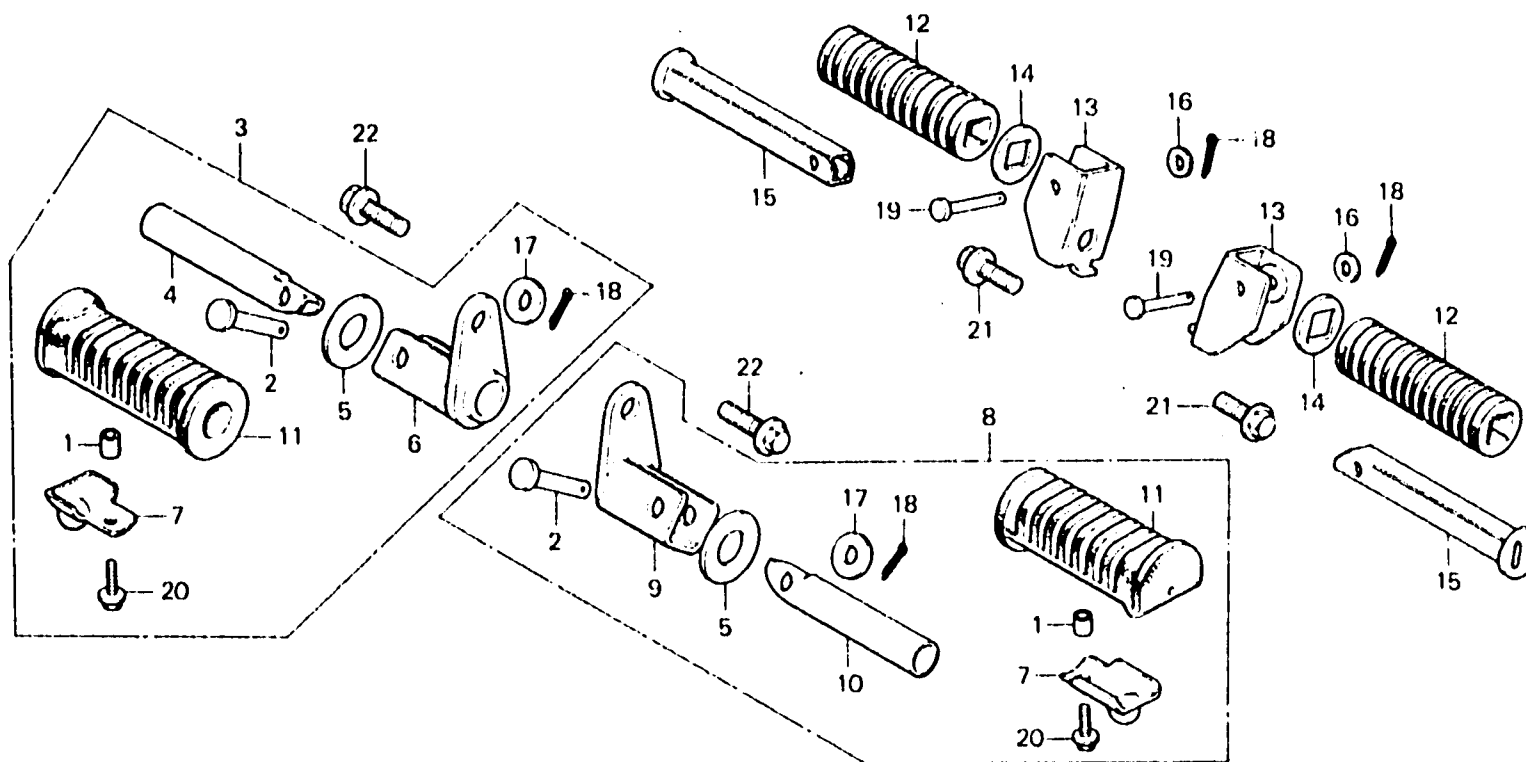
F-22

Step

Repose pieds

Tritt

Estribo



B415.44

Item d'entretien	T.D.R.	N° de réf.	N° de pièce	Description	N° de requis				N° de série	Code de zone
					CX500	Z	DZ	CZ		
		12	50711-377-000	CAOUTCHOUC DE MARCHE-PIED SELLE AR.	2	2	2	2		
		13	50711-415-000	SUPPORT DE MARCHE-PIED SELLE AR.	2				2038516	CM,DK,DM,E,ED,F,G,IT,SA U
			50711-415-010	SUPPORT DE MARCHE-PIED SELLE AR.	2				2102845	
					2				2038517	CM,DK,DM,E,ED,F,G,IT,SA U
					2				2102846	G2
		14	50712-413-000	RONDELLE DE MARCHE-PIED SELLE AR.	2	2	2	2		
		15	50715-413-000	BARRE MARCHE-PIED SELLE AR.	2	2	2	2		
		16	94101-06000	RONDELLE PLATE, 6MM	2	2	2	2		
		17	94101-08000	RONDELLE PLATE, 8MM	2	2	2	2		
		18	94201-16150	GOUILLE FENDUE, 1.6X15	4	4	4	4		
		19	95015-82000	GOUILLE B DE MARCHE-PIED SELLE AR.	2	2	2	2		
		20	95700-06018-08	BOULON DE BRIDE, 6X18	2	2	2	2		