

L 8

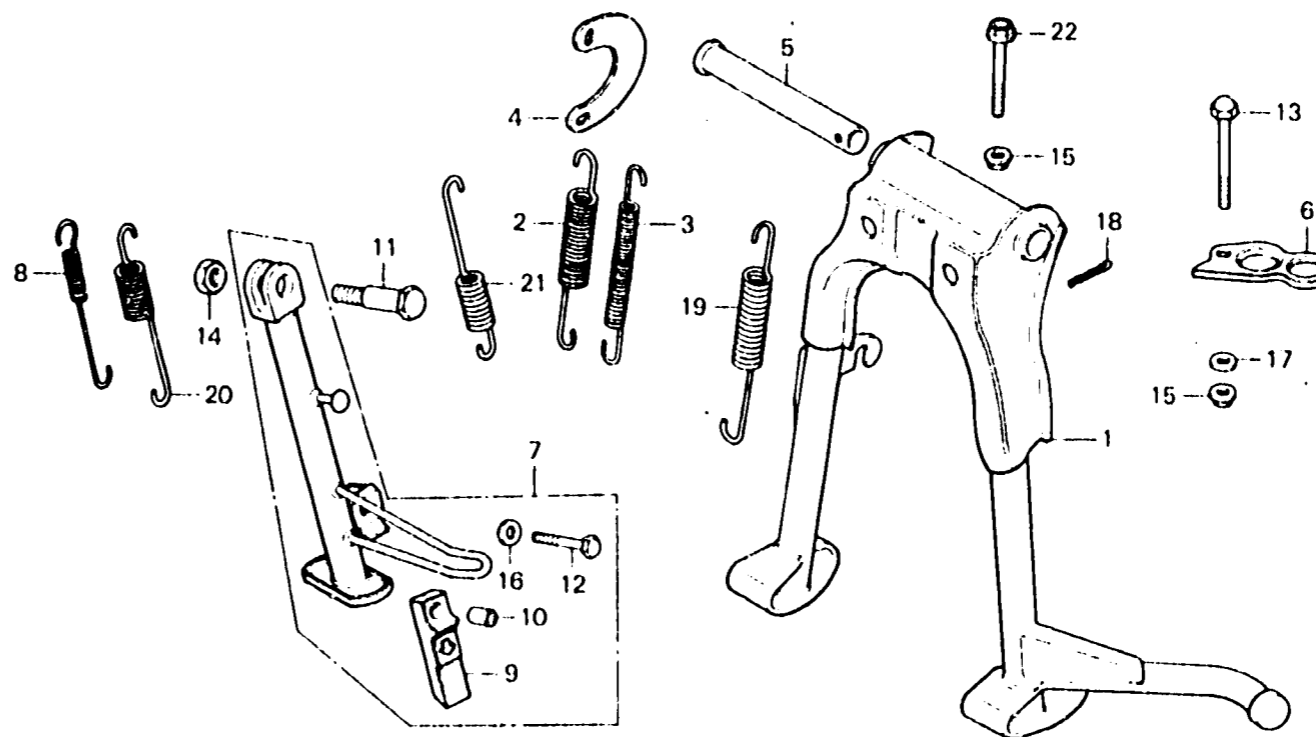
F-23

Stand

Bequille

Ständer

Estante



B41545

| Item d'entretien | T.D.R. | N° de réf. | N° de pièce | Description | N° de requis | | | | N° de série | Code de zone |
|------------------|--------|------------|----------------|--|--------------|---|----|----|-------------|-------------------------|
| | | | | | CX500 | Z | DZ | CZ | | |
| | | 9 | 50548-356-700 | CAOUTCHOUC DE BEQUILLE | 1 | 1 | 1 | 1 | | |
| | | 10 | 50549-356-700 | COLLIER DE FIXATION DE CAOUTCHOUC DE BEQUILLE | 1 | 1 | 1 | 1 | | |
| | | 11 | 90108-223-000 | VIS DE PIVOT DE BEQUILLE LATERALE | 1 | 1 | 1 | 1 | | |
| | | 12 | 92000-06028 | BOULON HEX., 6X28 | 1 | 1 | 1 | 1 | | |
| | | 13 | 92500-06040-0A | BOULON DE CHAPEAU, 6X40 | 1 | 1 | 1 | 1 | | |
| | | 14 | 94030-10000 | ECROU HEX., 10MM | 1 | 1 | 1 | 1 | | |
| | | 15 | 94050-06080 | ECROU DE BRIDE, 6MM | 2 | 2 | 2 | 2 | | |
| | | 16 | 94101-06000 | RONDELLE PLATE, 6MM | 1 | 1 | 1 | 1 | | |
| | | 17 | 94101-06800 | RONDELLE PLATE, 6MM | 1 | 1 | 1 | 1 | | |
| | | 18 | 94201-25250 | GOUPILLE FENDUE, 2.5X25 | 1 | 1 | 1 | 1 | | |
| | | 19 | 95014-71902 | RESSORT J DE BEQUILLE PRINCIPALE | 1 | 1 | 1 | 1 | | CM,DK,DM,E,ED,F,IT,SA,U |
| | | 20 | 95014-72102 | RESSORT A DE BEQUILLE LATERALE | 1 | | | | | G,G2 |
| | | 21 | 95014-72402 | RESSORT D DE BEQUILLE LATERALE | 1 | 1 | 1 | 1 | | CM,DK,DM,E,ED,F,IT,SA,U |
| | | 22 | 95700-06040-08 | BOULON DE BRIDE, 6X40 | 1 | 1 | 1 | 1 | | |