

L 9

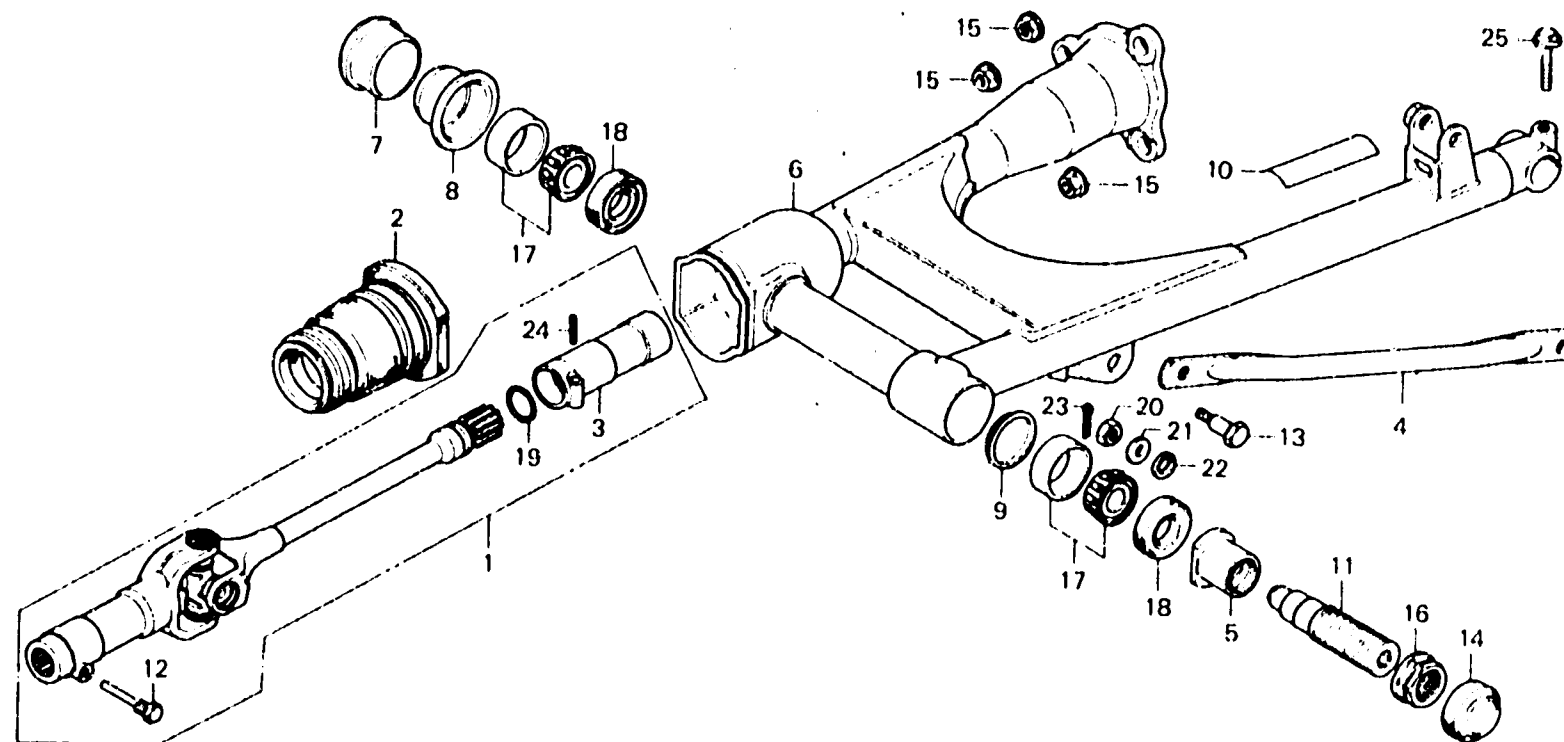
F-24

Rear fork

Fourche arrière

Hintere Schwinge

Horquilla trasera



8415-46

Item d'entretien	T.D.R.	N° de réf.	N° de pièce	Description	N° de requis			N° de série	Code de zone
					CX500 Z	DZ	CZ		
ARBRE COMP. DE TRANSMISSION	1.0	1	40200-415-000	ARBRE COMP. DE TRANSMISSION	1	1	1		
SOUFFLET DE RACCORD		2	40207-415-000	SOUFFLET DE RACCORD	1	1	1		
JOINT D'ARBRE D'HELICE		3	40210-415-000	JOINT D'ARBRE D'HELICE	1	1	1		
ECROU D'ARTICULATION DE		4	43431-415-000	BRAS DE BUTEE DE FREIN AR.	1	1	1		
FOURCHE		5	50197-371-300	ECROU D'ARTICULATION DE	1	1	1		
BRAS DE BUTEE DE FREIN AR.	0.2			FOURCHE					
FOURCHE COMP. AR.	1.2	6	52100-415-000ZA	FOURCHE COMP. AR. *NH-1*	1	1	1		
ROULEMENT, 30202		7	52115-415-000	CHAPEAU DE PIVOT DE FOURCHE	1	1	1		
(L'ON APPLIQUE LE MEME F.R.T. MEME QUAND ON EFFECTUE L'ENTRETIEN SUR PLUS D'UNE PIECE.)		8	52117-415-000	SUPPORT DE ROULEMENT DE PIVOT FOURCHE AR.	1	1	1		
BOULON, PIVOT	0.1	9	52118-415-000	PLAQUE DE CACHE-POUSSIERE	1	1	1		
JOINT D'ETANCHEITE D'HUILE, 20X35X8	1.1	10	87504-028-670	PLAQUE D'AVERTISSEMENT DE POT D'ECHAPPEMENT	1	1	1	CM	
			87504-428-720	PLAQUE D'AVERTISSEMENT DE POT D'ECHAPPEMENT (FRENCH)	1	1	1		
		11	90121-415-000	BOULON, PIVOT	1	1	1		
		12	90127-415-000	BOULON SPECIAL, 8MM	1	1	1		