

M 9

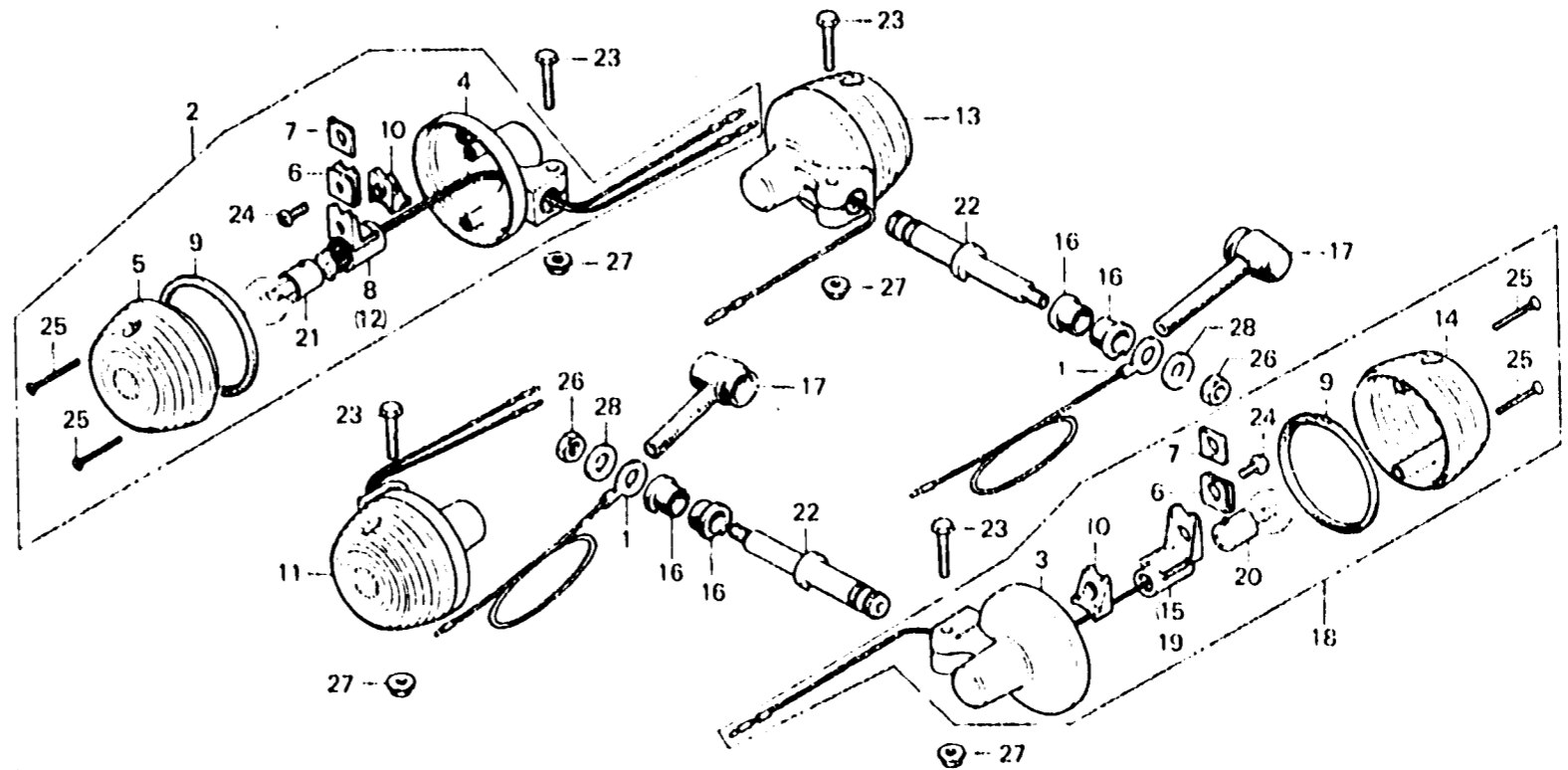
F-27

Winker

Clignotant

Blinker

Luz intermitente



B415 44

Item d'entretien	T.D.R.	N° de réf.	N° de pièce	Description	N° de requis CX500 Z DZ CZ	N° de série	Code de zone
		13	33600-415-000	ENS. CLIGNOTANT, AR. D. (12V 23W)	1		CM,DK,DM,SA,U
			33600-415-600	ENS. CLIGNOTANT, AR. D. (12V 21W)	1		E,ED,F,G,G2,IT
		14	33602-323-631	LENTILLE DE CLIGNOTANT AR. (STANLEY)	2		E,ED,F,G,G2,IT
			33402-268-671	LENTILLE, CLIGNOTANT AV. (STANLEY)	2		CM,DK,DM,SA,U
		15	33605-415-000	DOUILLE COMP. CLIGNOTANT D.	1		CM,DK,DM,SA,U
			33605-415-600	DOUILLE COMP. CLIGNOTANT D.	1		E,ED,F,G,G2,IT
		16	33606-371-000	CAOUTCHOUC DE MONTAGE DE CLIGNOTANTE AR.	4		
		17	33625-415-000	COUVERCLE DE COSSE DE MASSE	2		
		18	33650-415-000	ENS. CLIGNOTANT, AR. G. (12V 23W)	1		CM,DK,DM,SA,U
			33650-415-600	ENS. CLIGNOTANT, AR. G. (12V 21W)	1		E,ED,F,G,G2,IT