

**M 11**

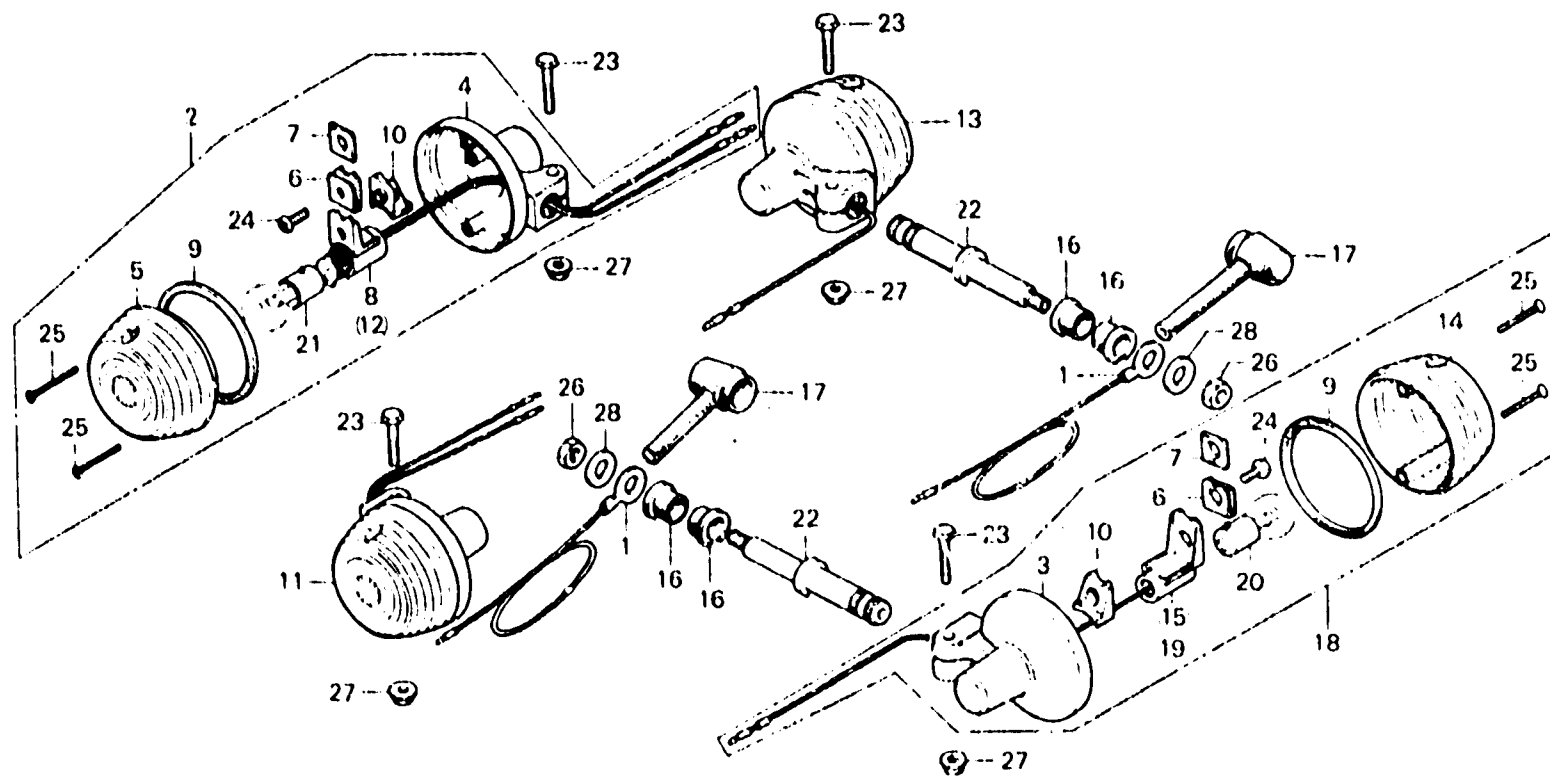
**F-27**

Winker

Clignotant

Blinker

Luz intermitente



B41549

Item d'entretien.	T.D.R.	N° de réf.	N° de pièce	Description	N° de requis CX500 CX500 Z DZ SZ	N° de série	Code de zone
		28	94101-10000	RONDELLE PLATE, 10MM	2		

1980.11.20

E

M11