



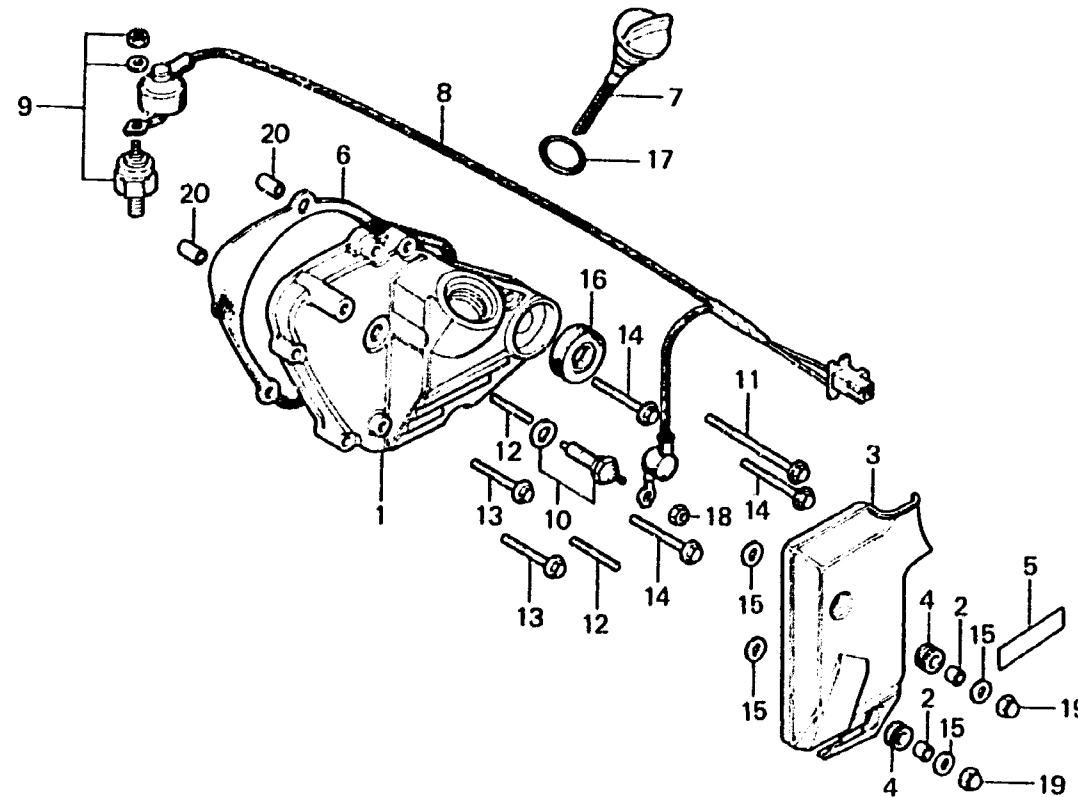
## E-10

Left cover

Couvercle gauche

Linker Deckel

Cubierta izquierda



B422-10

Item d'entretien	T.D.R.	N° de réf.	N° de pièce	Description	N° de requis CBX Z A	N° de série	Code de zone
COUVERCLE G.	0.9	1	11341-422-000	COUVERCLE G.	1	1	
COUVERCLE DE DURITE D'HUILE G.	0.3	2	11346-371-300	COLLIER DE COUVERCLE DE REGLAGE	2	2	
JOINT DE COUVERCLE G.	0.7						
FIL AUXILIAIRE D'INTERRUPTEUR PRESSION D'HUILE	0.6	3	11346-422-000	COUVERCLE DE DURITE D'HUILE G.	1	1	
ENS. INTERRUPTEUR DE PRESSION HUILE	0.2	4	11347-371-300	ANNEAU DE COUVERCLE DE REGLAGE	2	2	
ENS. CONTACTEUR POINT MORT GOUJON, 6X25 (AJOUTER 0,1 POUR CHAQUE.)	0.5			ETIQUETTE D'AVERTISSEMENT	1	1	CM, D, DM, E, ED, G, SA, U
JOINT D'ETANCHEITE D'HUILE, 14X28X7	0.4	5	11347-422-000	JAUGE DE NIVEAU D'HUILE	1	1	CM, F
	0.8			ETIQUETTE D'AVERTISSEMENT JAUGE DE NIVEAU D'HUILE (FRENCH)	1	1	
		6	11395-422-000	JOINT DE COUVERCLE G.	1	1	
		7	15650-422-000	JAUGE DE NIVEAU D'HUILE	1	1	
		8	32974-422-000	FIL AUXILIAIRE D'INTERRUPTEUR PRESSION D'HUILE	1	1	
		9	35500-333-014	ENS. INTERRUPTEUR DE PRESSION HUILE (NO)	1	1	
		10	35600-422-003	ENS. CONTACTEUR POINT MORT	1	1	
		11	90015-422-000	BOLLON DE BRIDE, 6X55	1		
			96000-06055-02	BOLLON DE BRIDE, 6X55	1	1	
		12	90022-422-000	GOUJON, 6X25	2	2	