

F 4

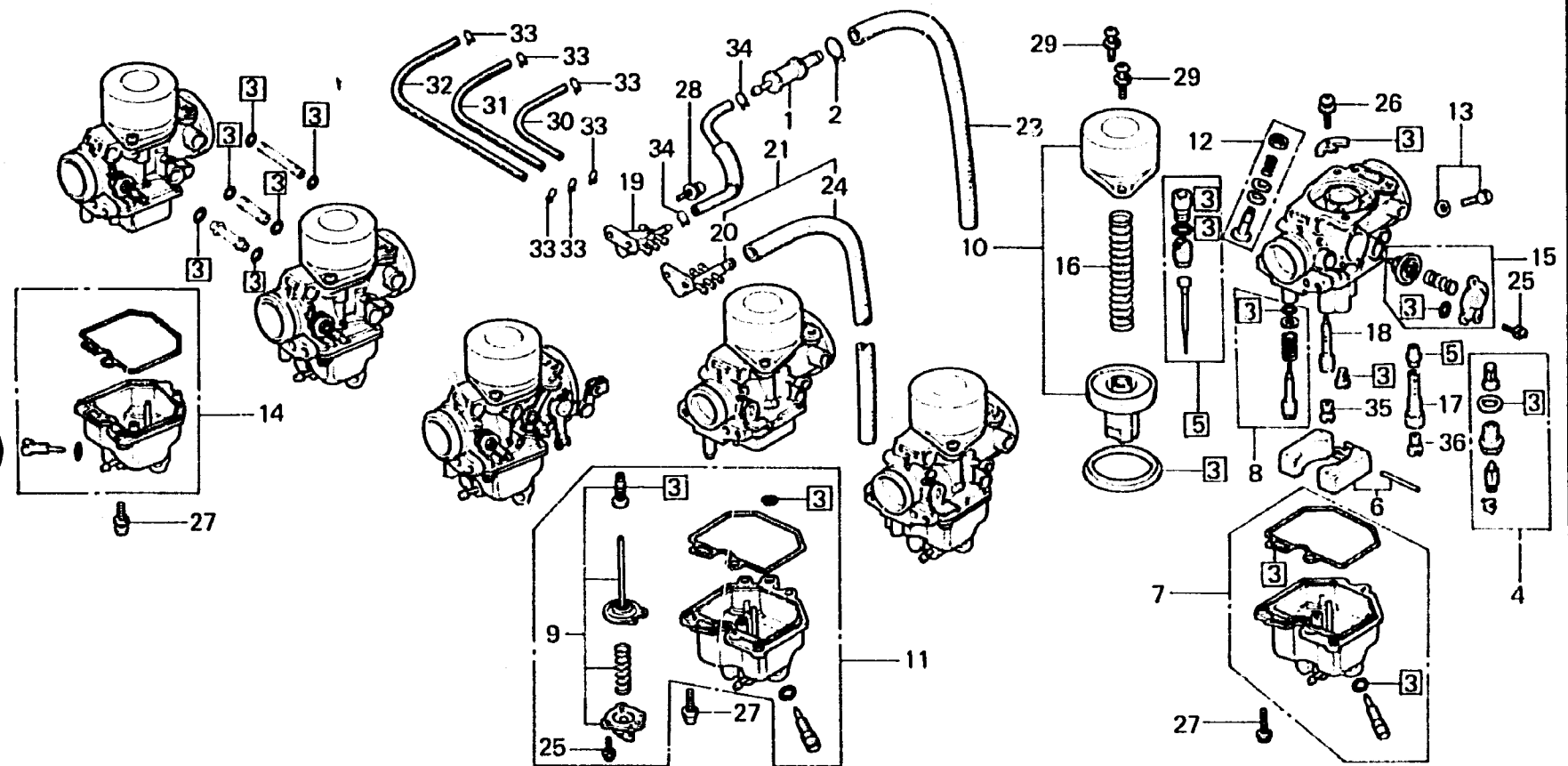
E-18-1

Carburetor (Component parts)
(CBXz)

Carburateur (Pièces composantes)
(CBXz)

Vergaser (Einzelteil)
(CBXz)

Carburador (Piezas componentes)
(CBXz)



B422-19

Item d'entretien	T.D.R.	N° de réf.	N° de pièce	Description	N° de requis CBX Z A	N° de série	Code de zone
JEU JOINT (AJOUTER 0,4 POUR CHAQUE.) (QUAND L'ENTRETIEN D'UNE UNITE COMPLETE EST REALISE, LE F.R.T. EST DE 4,7)	■3.4	1	15312-422-000	°ACCORD DE TROP-PLEIN	1	202235H	
		2	15772-292-010	AGPARE DE TUYAU DE RESPIRATION	1		
		3	16010-422-004	JEU JOINT	6		
		4	16011-422-004	JEU DE SOUPAPE DE FLOTTEUR	6		
		5	16012-422-004	JEU DE AIGUILLES DE GICLIEUR	6		
JEU DE SOUPAPE DE FLOTTEUR (AJOUTER 0,2 POUR CHAQUE.)	■2.5	6	16013-679-005	JEU DE FLOTTEUR	6		
°RACCORD DE TUYAU DE TROP-PLEIN		7	16015-422-004	JEU CUVE A, FLOTTEUR	2		
°GICLIEUR PRINCIPAL PRIMAIRE		8	16016-410-601	JEU DE VIS A	6		
°GICLIEUR PRINCIPAL SECONDAIRE		9	16021-422-004	JEU DE DIAPHRAGME DE POMPE	1		
JEU DE AIGUILLES DE GICLIEUR (AJOUTER 0,4 POUR CHAQUE.)	■2.7	10	16022-422-004	JEU PISTON DEPRESSION	5		
JEU DE FLOTTEUR	■2.4	11	16023-422-004	JEU CUVE B, FLOTTEUR	1		
°JEU CUVE B, FLOTTEUR		12	16029-413-004	JEU DE VIS C	5		
JEU CUVE A, FLOTTEUR	■2.3	13	16038-422-004	JEU DE VIS D	6		
°JEU CUVE C, FLOTTEUR		14	16045-422-004	JEU CUVE C, FLOTTEUR	3		
JEU PISTON DEPRESSION (#1,6) (COTE #2,3,4,5 ■2,5) (AJOUTER 0,2 POUR CHAQUE.)	0.3	15	16048-422-004	JEU DE SOUPAPE DE COUPURE D'EAU	1		
JEU DE SOUPAPE DE COUPURE D'EAU	0.1	16	16050-422-004	RESSORT DE PISTON DE VACUUM	6		
		17	16165-422-004	SUPPORT DE GICLIEUR D'AIGUILLES	6		