

L 3

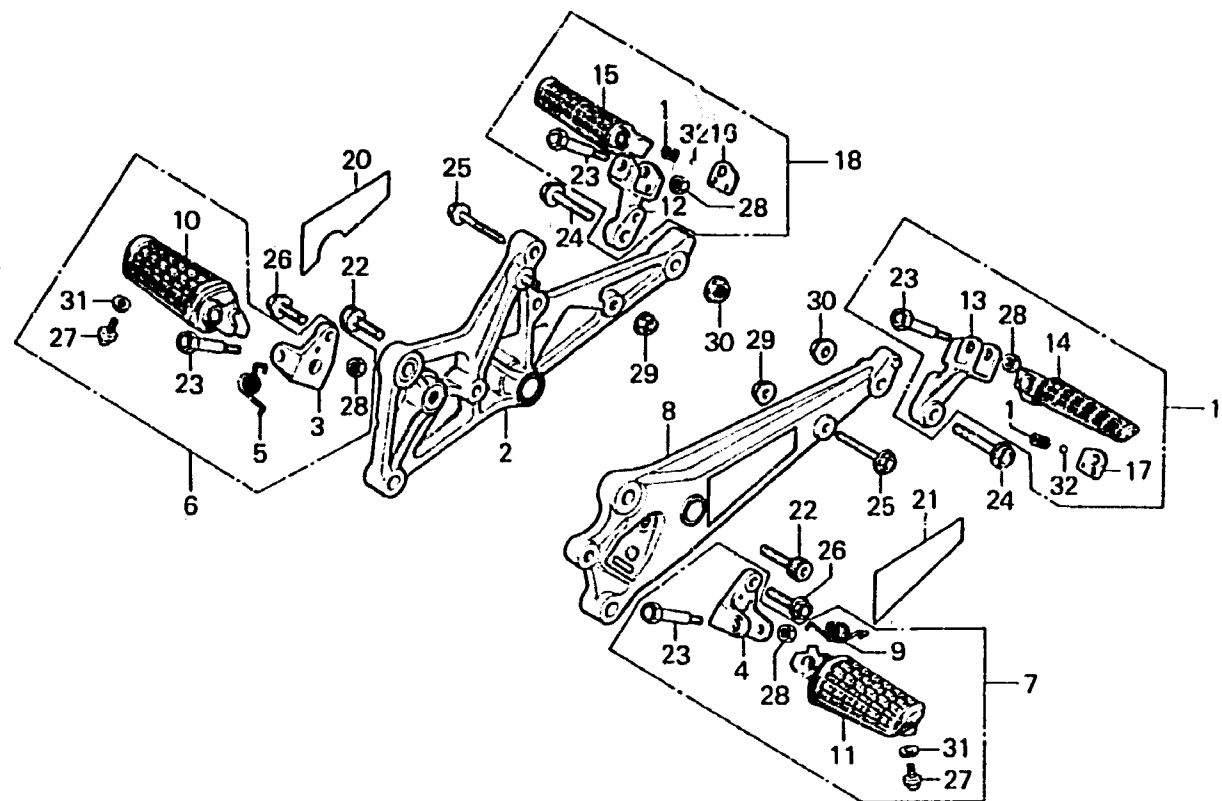
F-22

Step

Repose pieds

Fußraste

Estribo



B422-41

Item d'entretien	T.D.R.	N° de réf.	N° de pièce	Description	N° de requis CBX Z A		N° de série	Code de zone
		8	50640-422-000	SUPPORT COMP. REPOSE PIED G.	1		2006380	E, ED, F, G
			50640-422-670	SUPPORT COMP. REPOSE PIED G.	1		2006330	CM
			50640-422-010	SUPPORT COMP. REPOSE PIED G.	1		2006381	DK, DM, E, ED, F, G, U
			50640-422-671	SUPPORT COMP. REPOSE PIED G.	1		2006331	CM, SA
			50640-469-000	SUPPORT COMP. REPOSE PIED G.		1		DK, DM, E, ED, F, G, SA, U
			50640-469-670	SUPPORT COMP. REPOSE PIED G.		1		CM
		9	50644-422-000	RESSORT DE RETOUR DE REPOSE PIEDS G.	1	1		
		10	50660-422-000	BRAS COMP. REPOSE PIEDS D.	1	1		
		11	50670-422-000	LEVIER DE REPOSE PIEDS G.	1	1		
		12	50711-422-000	SUPPORT DE MARCHE-PIED SELLE COMP. AR. D.	1	1		
		13	50712-422-000	SUPPORT DE MARCHE-PIED SELLE AR. G.	1	1		