

L 4

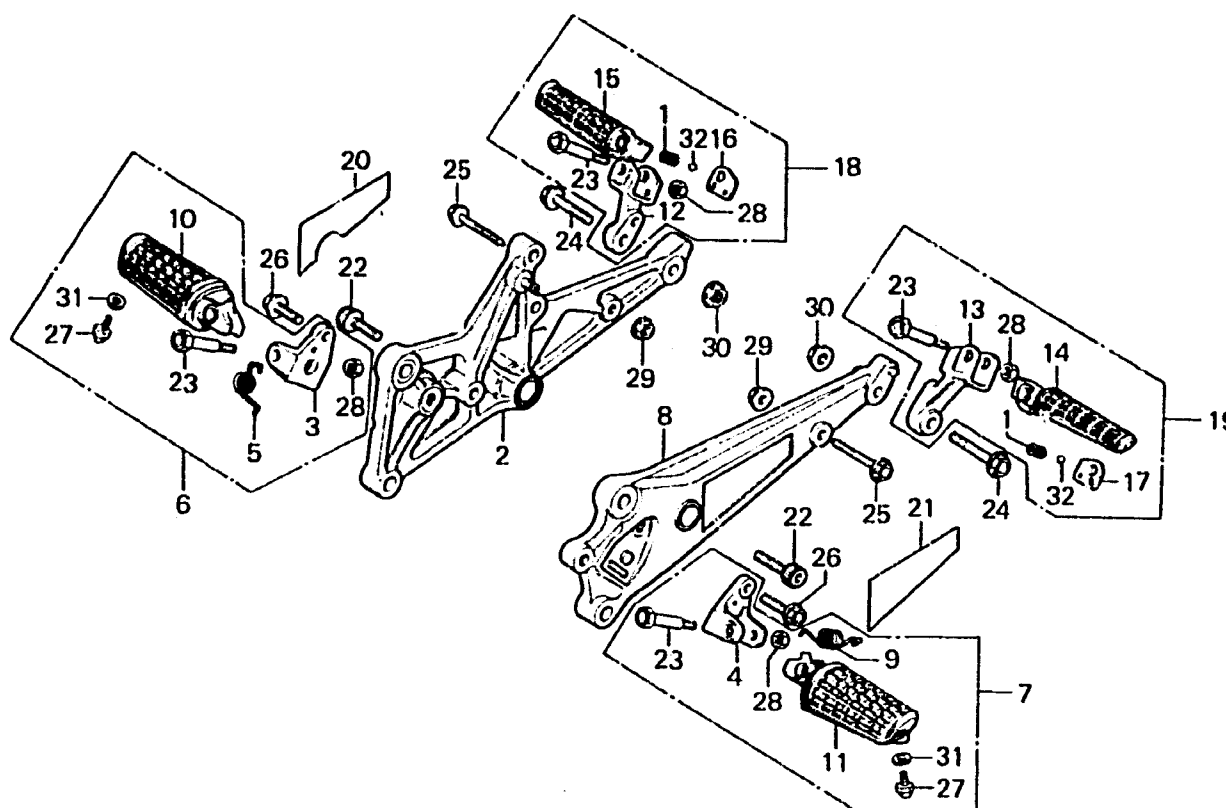
F-22

Step

Repose pieds

Fußraste

Estribo



B422-41

Item d'entretien	T.D.R.	N° de réf.	N° de pièce	Description	N° de requis CBX Z A	N° de série	Code de zone
		14	50714-422-000	BRAS COMP. MARCHE-PIED SELLE AR. G.	1 1		
		15	50717-422-000	BRAS COMP. MARCHE-PIED SELLE AR. D.	1 1		
		16	50718-422-000	PLAQUE DE CLIQUETTES DE MARCHE-PIED SELLE AR. D.	1 1		
		17	50719-422-000	PLAQUE DE CLIQUETTES DE MARCHE-PIED SELLE AR. G.	1 1		
		18	50720-422-000	ENS. MARCHE-PIED SELLE AR. D.	1 1		
		19	50730-422-000	ENS. MARCHE-PIED SELLE AR. G.	1 1		
		20	87504-422-310	PLAQUE D'AVERTISSEMENT DE POT D'ECHAPPEMENT	1 1		DK, DM, E, ED, G, U
			87504-422-620	PLAQUE D'AVERTISSEMENT DE POT D'ECHAPPEMENT (FRENCH)	1 1		F
			87504-422-671	PLAQUE D'AVERTISSEMENT DE POT D'ECHAPPEMENT	1 1		CM, SA
			87504-422-720	PLAQUE D'AVERTISSEMENT DE POT D'ECHAPPEMENT (FRANCH)	1 1		CM