

**D 2**

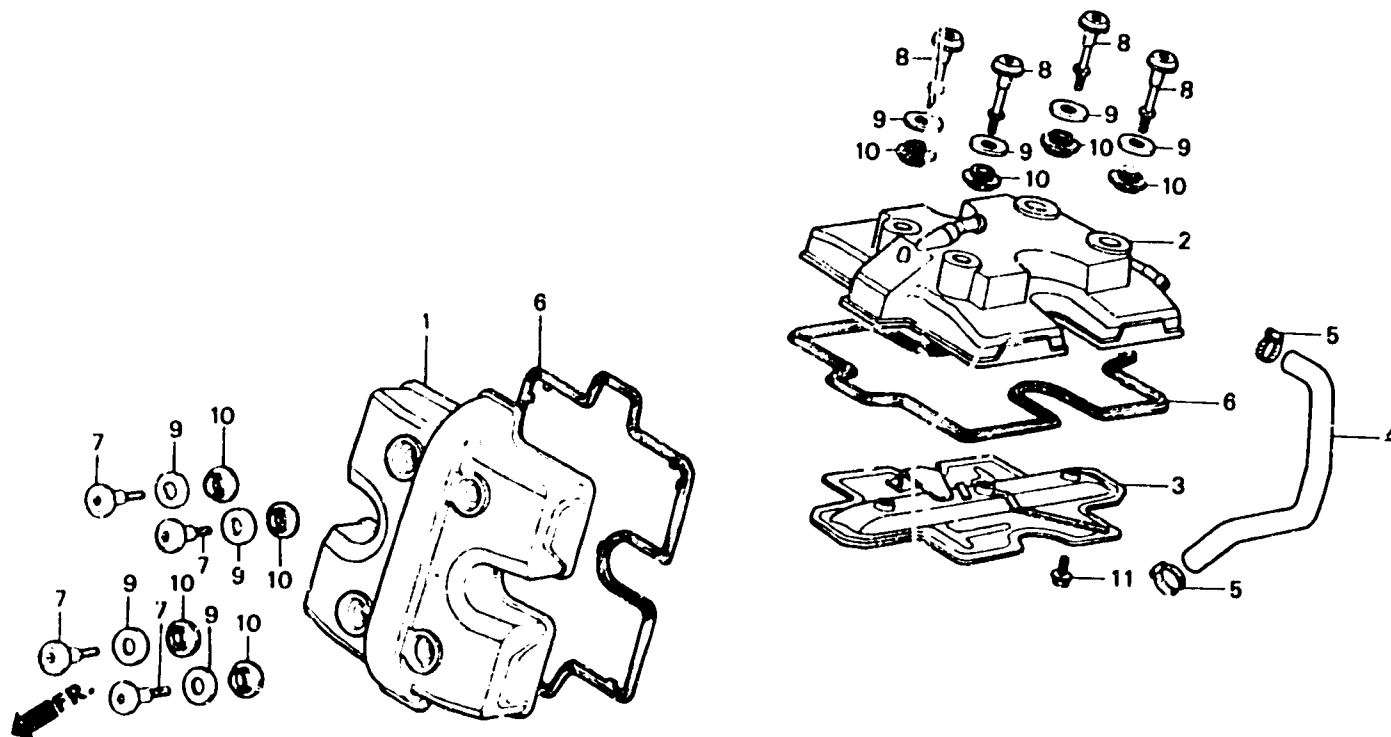
**E-1**

Cylinder head cover

Couvercle de culasse

Zylinderkopfdeckel

Cubierta de culata



BMB6-1

Item d'entretien	T.D.R.	N° de réf.	N° de pièce	Description	N° de requi- VF1000					N° de série	Code de zone
					F.	F.	F2.	F.	F2		
			12326-MB6-020	TUYAU DE RESPIRATION .....	1	-	-	-	-	2011758 .....	AR,E,ED,F,FI,G,N,SA SW,U
			12326-MB6-580	TUYAU DE RESPIRATION .....	-	1	-	-	-	.....	CM
		5	12327-MB6-000	AGRAFE DE DURITE DE RESPIRATION	2	2	2	2	2	.....	AR,E,ED,F,FI,G,H,IT SD,SP,SW,U
		6	12391-MB6-000	JOINT DE COUVERCLE DE CULASSE .....	2	2	-	-	-	.....	AR,CM,F,FI,N,SA
			12391-MB6-680	JOINT DE COUVERCLE DE CULASSE .....	-	2	2	2	2	.....	E,ED,G,SW,U
		7	90017-MB0-000	BOULON SPECIAL, 6X29 .....	4	4	4	4	4	.....	AR,E,ED,F,FI,G,H,IT
		8	90017-MB6-004	BOULON SPECIAL, 6X58 .....	4	-	-	-	-	.....	SD,SP,SW,U
			90016-MB6-680	BOULON SPECIAL, 6X58 .....	-	4	4	4	4	.....	
		9	90541-MB0-000	RONDELLE DE CAOUTCHOUC DE MONTAGE	8	8	8	8	8	.....	
		10	90542-MB0-000	CAOUTCHOUC DE MONTAGE .....	8	8	8	8	8	.....	
		11	96000-06012-00	BOULON DE BRIDE, 6X12 .....	3	3	3	3	3	.....	