

**D 5**

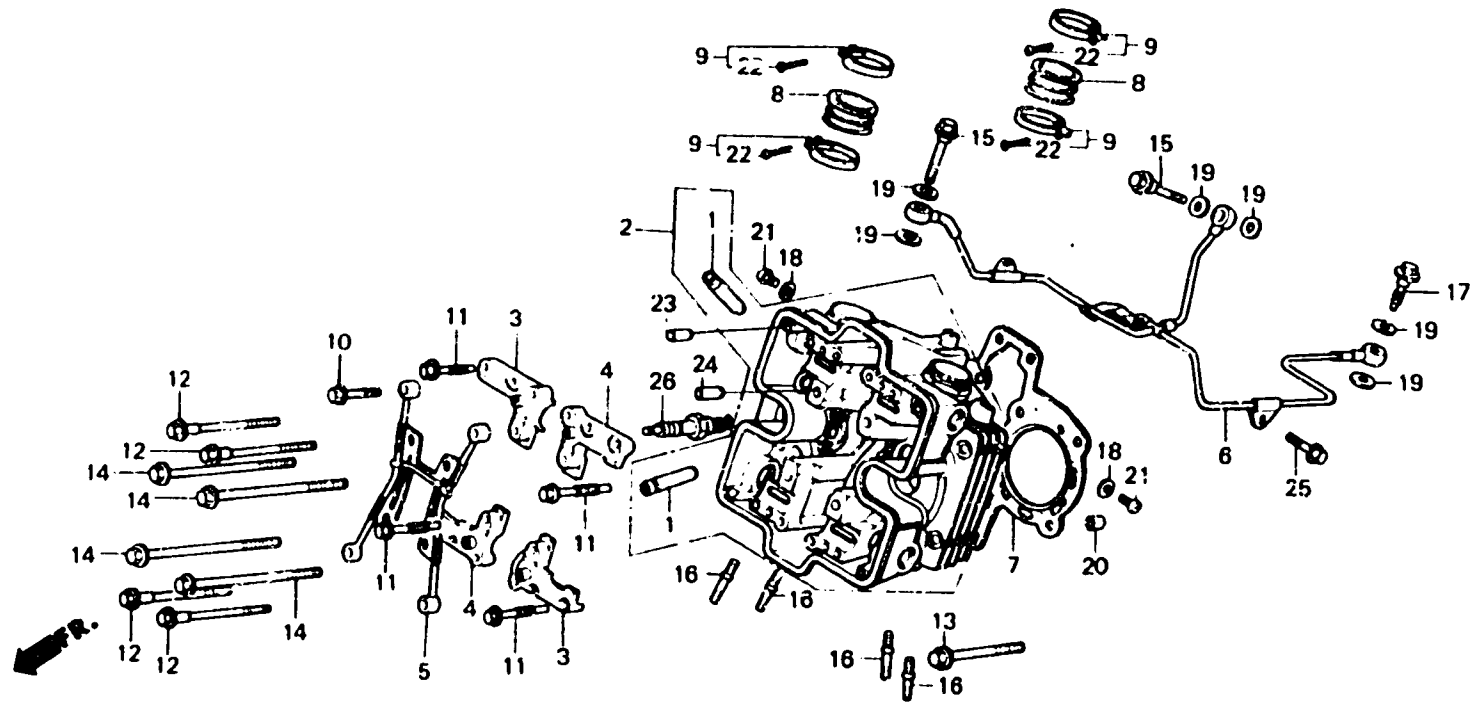
**E-2**

**Cylinder head  
(Front) (VF1000FE • FF-CM)**

**Culasse  
(Avant) (VF1000FE • FF-CM)**

**Zylinderkopf  
(Vorder) (VF1000FE • FF-CM)**

**Culata  
(Delantero) (VF1000FE • FF-CM)**



BMB6 - 2

Item d'entretien	T.D.R.	N° de réf.	N° de pièce	Description	N° de requi. VF1000				N° de série	Code de zone
					F	F1	F2	F3		
		14	90012-MB6-003	BOULON UBS, 9X175 .....	4	4	-	-	-	AR,CM,F,FI,N,SA
		15	90025-MB0-771	BOULON D'HUILE .....	4	-	-	-	-	E,ED,G,SW,U
					2	2	-	-	-	AR,CM,F,FI,N,SA
					2	-	-	-	-	E,ED,G,SW,U
		16	S0035-MB6-000	GOIJON, 7-6X47 .....	4	4	-	-	-	AR,CM,F,FI,N,SA
					4	-	-	-	-	E,ED,G,SW,U
		17	90045-MB2-000	BOULON DE COMMANDE D'HUILE .....	1	1	-	-	-	AR,CM,F,FI,N,SA
					1	-	-	-	-	E,ED,G,SW,U
		18	90452-323-000	RONDELLE DE BUTEE, 5MM .....	2	2	-	-	-	AR,CM,F,FI,N,SA
					2	-	-	-	-	E,ED,G,SW,U
		19	90545-300-000	RONDELLE DE BOULON D'HUILE .....	6	6	-	-	-	AR,CM,F,FI,N,SA
					6	-	-	-	-	E,ED,G,SW,U
		20	91102-MB6-000	GOIJON D'ASSEMBLAGE, 12X24 .....	2	2	-	-	-	AR,CM,F,FI,N,SA
					2	-	-	-	-	E,ED,G,SW,U
		21	93500-05008-0G	VIS A TETE CYLINDRIQUE, 5X8 .....	2	2	-	-	-	AR,CM,F,FI,N,SA
					2	-	-	-	-	E,ED,G,SW,U
		22	93500-05028-0G	VIS A TETE CYLINDRIQUE, 5X28 .....	4	4	-	-	-	AR,CM,F,FI,N,SA
					4	-	-	-	-	E,ED,G,SW,U