

D 9

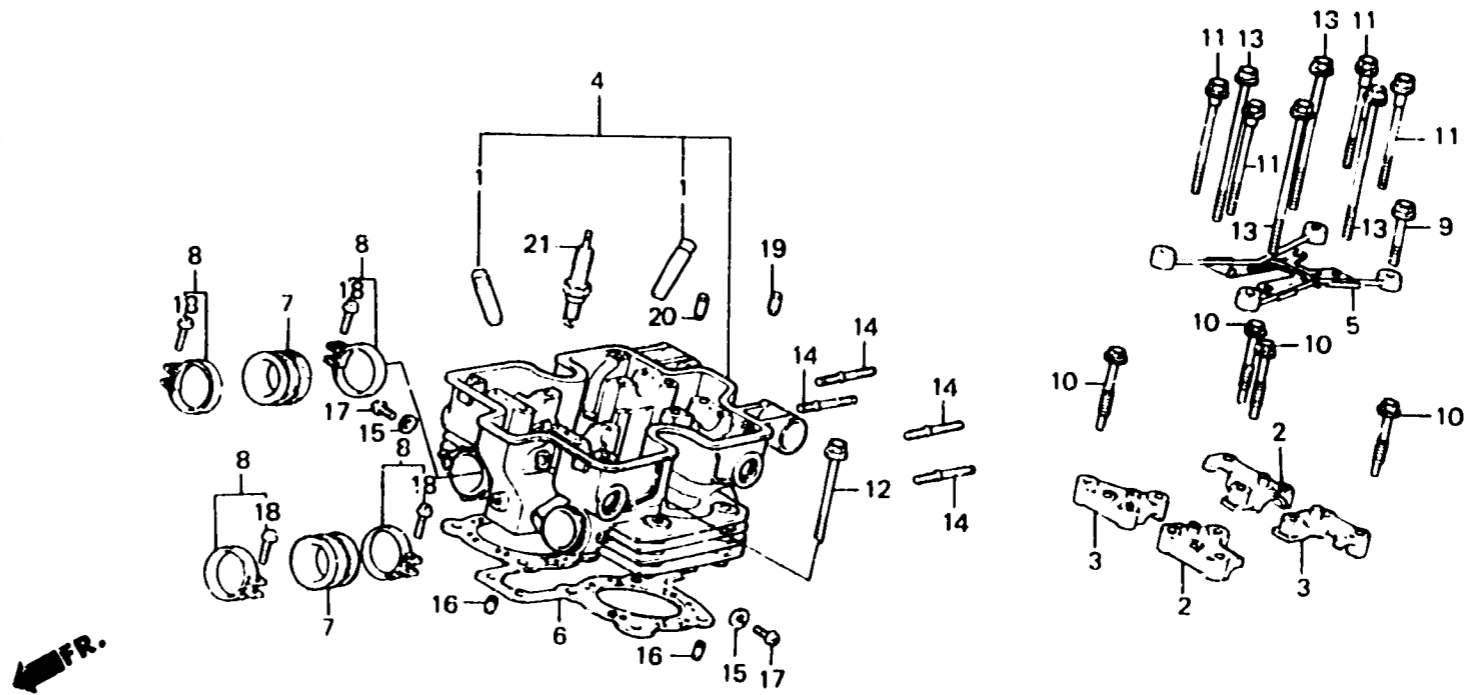
E-2-1

**Cylinder head
(Rear) (VF1000FE • FF-CM)**

**Culasse
(Arrière) (VF1000FE • FF-CM)**

**Zylinderkopf
(Hinte) (VF1000FE • FF-CM)**

**Culata
(Trasero) (VF1000FE • FF-CM)**



UMBE - 3

Item d'entretien	T.D.R.	N° de réf.	N° de pièce	Description	N° de requis VF1000					N° de série	Code de zone
					F1	F2	F2r	F1	F2r		
		6	12251-MB6-000	JOINT DE CULASSE	1	-	-	-	-	2010312	AR,E,ED,F,FI,G,N,SA SW,U CM
			12251-MB6-010	JOINT DE CULASSE	1	-	-	-	-	2010313	AR,E,ED,F,FI,G,N,SA SW,U CM
		7	16212-MB6-000	ISOLANT DE CARBURATEUR	-	1	-	-	-		AR,CM,F,FI,N,SA E,ED,G,SW,U
		8	16219-MB0-770	BANDE D'ISOLANT	4	4	-	-	-		AR,CM,F,FI,N,SA E,ED,G,SW,U
		9	90001-MB0-000	BOULON DE BRIDE, 6X52	4	4	-	-	-		AR,CM,F,FI,N,SA E,ED,G,SW,U
		10	90003-MB6-000	BOULON DE BRIDE, 6X58	4	4	-	-	-		AR,CM,F,FI,N,SA E,ED,G,SW,U
		11	90006-MB0-010	ROULON UBS, 8X151	4	4	-	-	-		AR,CM,F,FI,N,SA E,ED,G,SW,U
		12	90011-MB0-770	BOULON UBS, 9X91	4	4	-	-	-		AR,CM,F,FI,N,SA E,ED,G,SW,U
		13	90012-MB6-003	BOULON UBS, 9X175	4	4	-	-	-		AR,CM,F,FI,N,SA E,ED,G,SW,U