

D 13

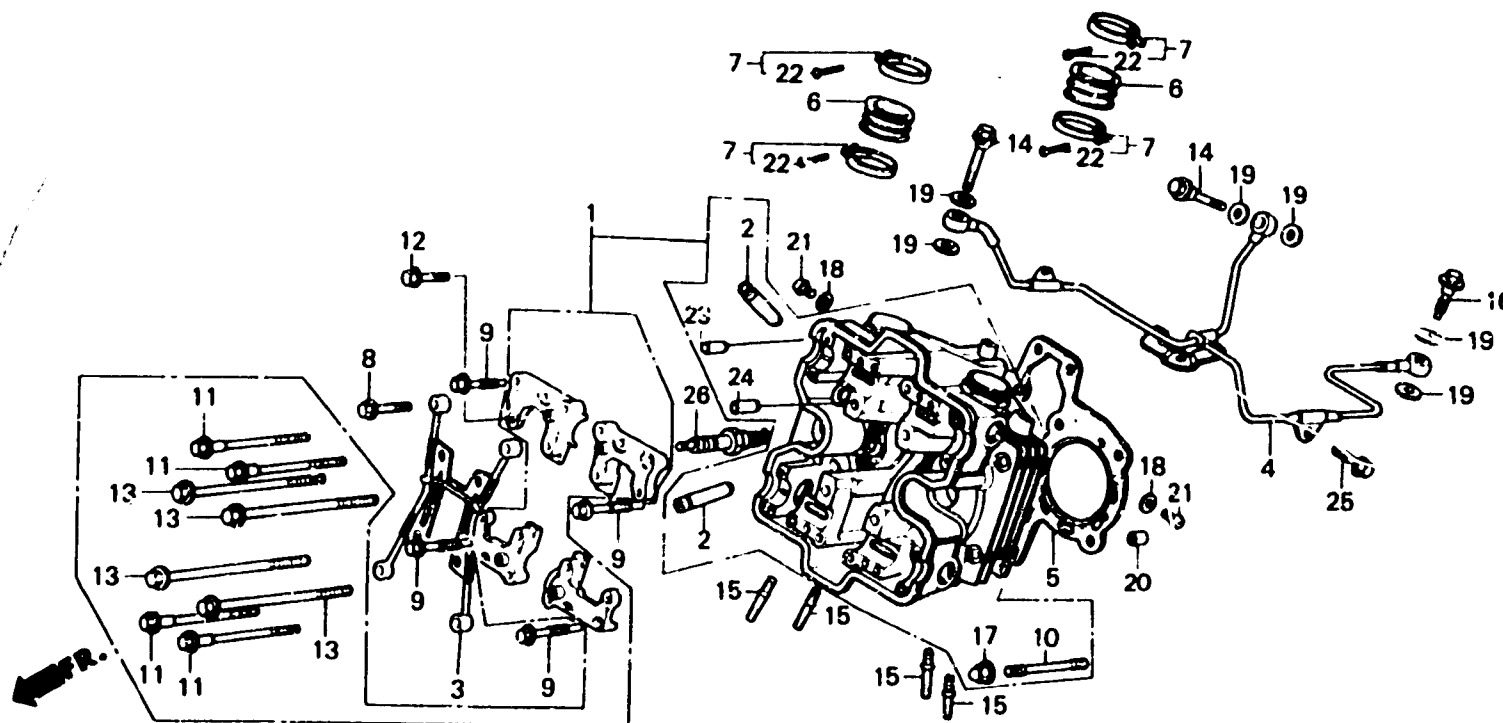
E-2-2

Cylinder head (Front)
(VF1000F-E,ED,G,IT)
(SW,U • F2F • Fg • F2g)

Culasse (Avant)
(VF1000F-E,ED,G,IT)
(SW,U • F2F • Fg • F2g)

Zylinderkopf (Vorder)
(VF1000F-E,ED,G,IT)
(SW,U • F2F • Fg • F2g)

Culata (Delantero)
(VF1000F-E,ED,G,IT)
(SW,U • F2F • Fg • F2g)



BMB6-72

Item d'entretien	T.D.R.	N° de réf.	N° de pièce	Description	N° de vis VF1000					N° de série	Code de zone
					F1	F2	F3	F4	F5		
GUIDE DE SOUPAPE (TYPE VF1000F2 3,7) (LESAGE COMPRIS) (AJOUTER 0,2 POUR CHAQUE.) (RODAGE DE SOUPAPE NON COMPRIS.)	3.5	1	12010-MB6-680	ENS. CULASSE AV.	-	1	-	-	-	2105077	E,ED,G,IT,U
					-	1	-	-	-	2104933	SW
(AJOUTER 0,2 POUR CHAQUE.) (RODAGE DE SOUPAPE NON COMPRIS.)			12010-MB6-681	ENS. CULASSE AV.	-	-	1	-	-	2001563	F,SW
ENS. CULASSE AV.	4.9				-	1	-	-	-	2105078	E,ED,G,IT,U
(TYPE VF1000F2 5,1) (AJOUTER *5,1 POUR CHAQUE.) (TYPE VF1000F2 5,3)					-	-	-	1	1	2104934	AR,E,ED,FI,G,H,IT,SD U
TUYAN A DE PASSAGE D'HUILE (TYPE VF1000F2 0,3)	0.8	2	12204-MB0-405	GUIDE DE SOUPAPE (OS.)	-	8	8	8	8		AR,E,ED,F,FI,G,H,IT SD,SP,SW,U
ISOLANT DE CARBURATEUR (TYPE VF1000F2 0,9) (AJOUTER 0,1 POUR CHAQUE.) (QUAND L'ENTRETIEN D'UNE UNITE COMPLETE EST REALISE, LE F.R.T. EST DE 1,0) (TYPE VF1000F2 1,1)		3	12230-MB0-010	TUYAN A DE PASSAGE D'HUILE	-	1	1	1	1		AR,E,ED,F,FI,G,H,IT SD,SP,SW,U
		4	12240-MB6-680	TUYAU B DE PASSAGE D'HUILE	-	1	1	1	1		AR,E,ED,F,FI,G,H,IT SD,SP,SW,U
		5	12251-MB6-010	JOINT DE CULASSE	-	1	1	1	1		AR,E,ED,F,FI,G,H,IT SD,SP,SW,U
		6	12212-MB6-000	ISOLANT DE CARBURATEUR	-	2	2	2	2		AR,E,ED,F,FI,G,H,IT SD,SP,SW,U