

D 14

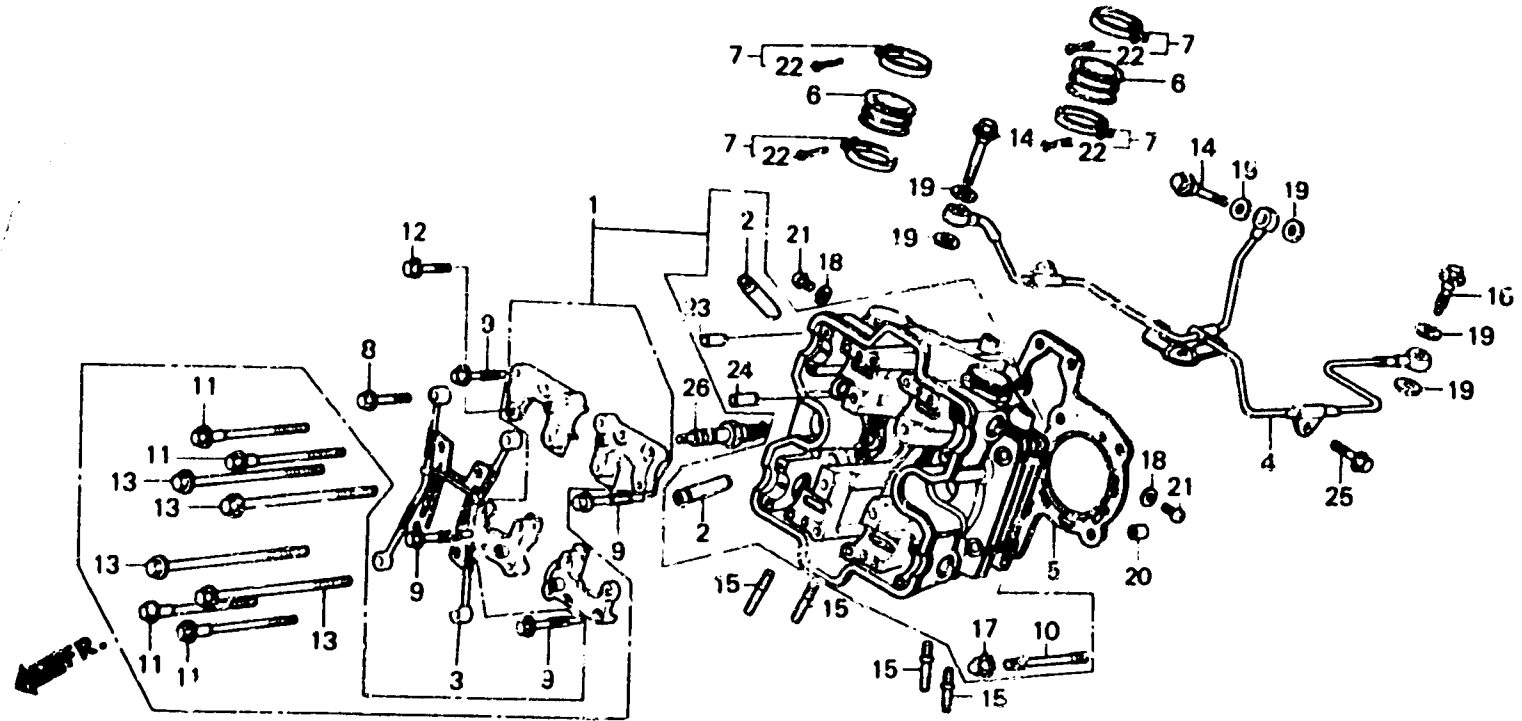
E-2-2

Cylinder head (Front)
(VF1000Ff-E,ED,G,IT)
(SW,U • F2f • Fg • F2g)

Culasse (Avant)
(VF1000Ff-E,ED,G,IT)
(SW,U • F2f • Fg • F2g)

Zylinderkopf (Vorder)
(VF1000Ff-E,ED,G,IT)
(SW,U • F2f • Fg • F2g)

Culata (Delantero)
(VF1000Ff-E,ED,G,IT)
(SW,U • F2f • Fg • F2g)



BMB6-72

Item d'entretien	T.D.R.	N° de réf.	N° de pièce	Description	N° de requi. VF1000					N° de série	Code de zone
					F1	F2	F3	F4	F5		
JOINT DE CULASSE (TYPE VF1000F2 3,4) (AJOUTER *3,4 POUR CHAQUE.) (TYPE VF1000F2 *3,6) • GOIJON, 9X99 (TYPE VF1000F2 3,4) (AJOUTER 0,1 POUR CHAQUE.)	3.2	7	16219-MB0-770	BANDE D'ISCLANT	-	4	4	4	4		AR,E,ED,F,FI,G,H,IT SD,SP,SW,U
		8	90001-MB0-000	BOULON DE BRIDE, 6X52	-	4	4	4	4		AR,E,ED,F,FI,G,H,IT SD,SP,SW,U
		9	90003-MB6-680	BOULON DE BRIDL, 6X62	-	4	4	4	4		AR,E,ED,F,FI,G,H,IT SD,SP,SW,U
		10	90005-MB6-080	GOIJON, 9X99	-	4	4	4	4		AR,E,ED,F,FI,G,H,IT SD,SP,SW,U
		11	90006-MB0-010	BOULON UBS, 8X151	-	4	-	-	-	2105077	E,ED,G,IT,U SW
			90012-KE8-000	BOULON UBS, 8X151	-	4	-	-	-	2105078	E,ED,G,IT,U
		12	90008-GEO-710	BOULON DE BRIDE, 6X40	-	4	4	4	4		AR,E,ED,F,FI,G,H,IT SD,SP,SW,U
		13	90012-MB6-003	BOULON UBS, 9X175	-	4	4	4	4		AR,E,ED,F,FI,G,H,IT SD,SP,SW,U
		14	90025-MB0-771	BOULON D'HUILE	-	2	2	2	2		AR,E,ED,F,FI,G,H,IT SD,SP,SW,U