

E 1

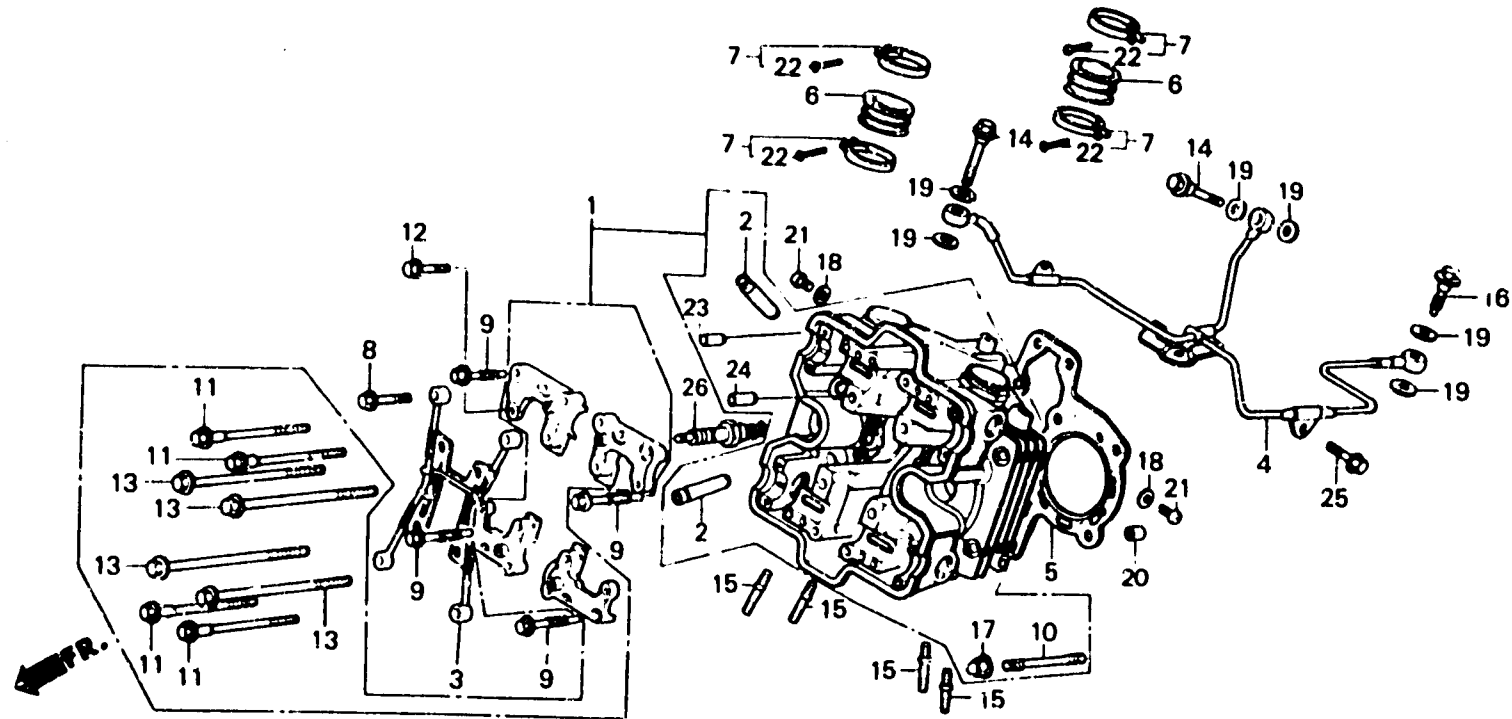
E-2-2

Cylinder head (Front)
(VF1000F-E,ED,G,IT)
(S/W,U • F2F • Fg • F2g)

Culasse (Avant)
(VF1000F-E,ED,G,IT)
(S/W,U • F2F • Fg • F2g)

Zylinderkopf (Vorder)
(VF1000F-E,ED,G,IT)
(S/W,U • F2F • Fg • F2g)

Culata (Delantero)
(VF1000F-E,ED,G,IT)
(S/W,U • F2F • Fg • F2g)



BMB6-72

Item d'entretien	T.D.R.	N° de réf.	N° de pièce	Description	N° de requis VF1000					N° de série	Code de zone
					F1	F2	F3	F4	F5		
			98069-59916	BOUGIE D'ALLUMAGE (DPR9EA-9 NGI.)	-	2	2	2	2	AR,E,ED,F,FI,G,H,IT SD,SP,SW,U
			98069-59921	BOUGIE D'ALLUMAGE (X27EP-U9 ND)	-	2	2	2	2	AR,E,ED,F,FI,G,H,IT SD,SP,SW,U
			98069-59926	BOUGIE D'ALLUMAGE (X27EPR-U9 ND)	-	2	2	2	2	AR,E,ED,F,FI,G,H,IT SD,SP,SW,U

2