

F 13

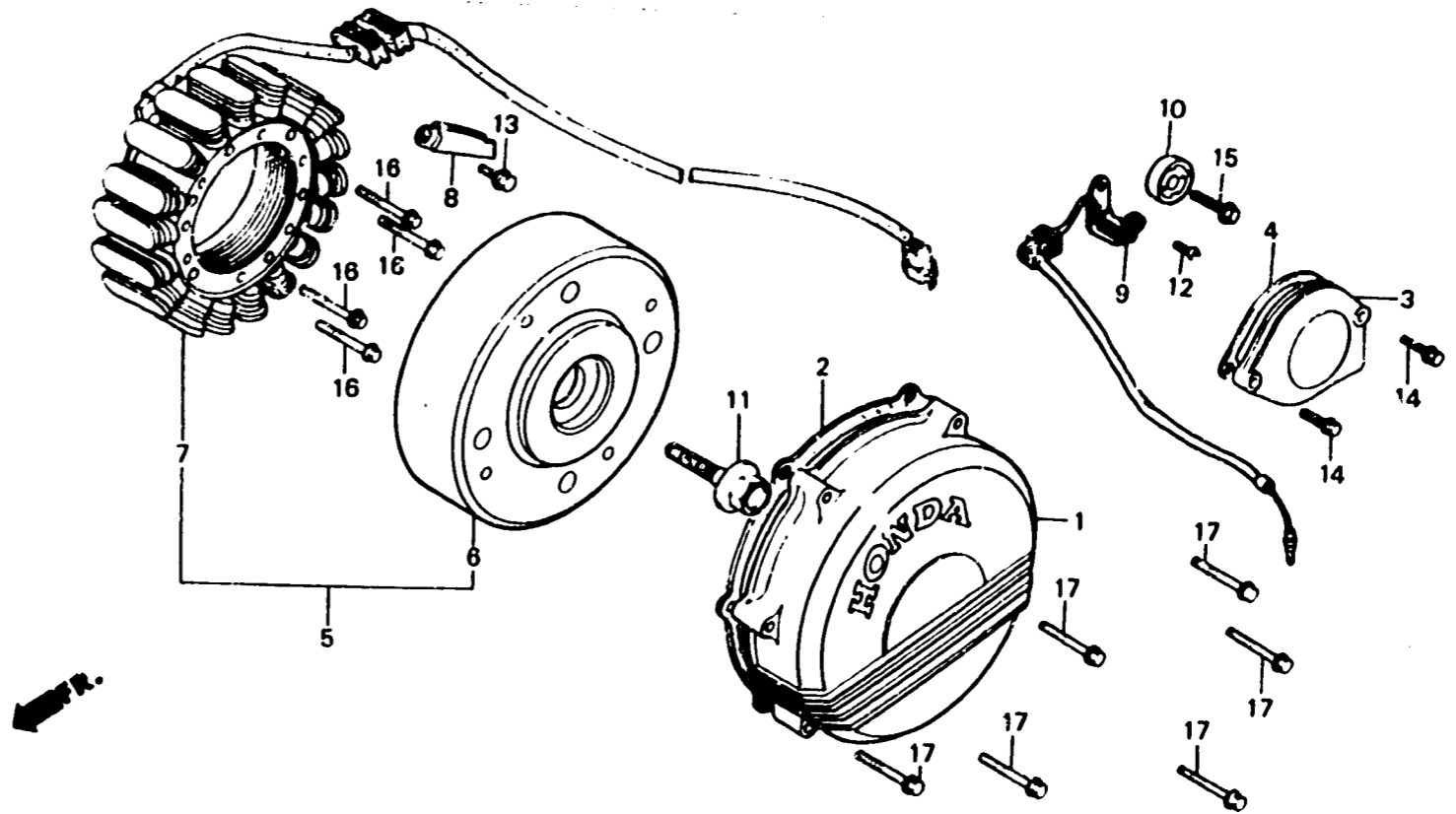
E-8

Generator

Générateur

Lichtmaschine

Generador



BMB6-8

Item d'entretien	T.D.R.	N° de réf.	N° de pièce	Description	N° de requi				N° de série	Code de zone
					Fr	F2	Fr	F2		
COUVERCLE DE GENERATEUR A C.A. .... (TYPE VF1000F2 0,3)	0.2	1	11631-MB6-000	COUVERCLE DE GENERATEUR A C.A. ....	1	1	1	1		
• JOINT DE CONVERCLE DE GENERATER A C.A.		2	11636-MB0-000	JOINT DE CONVERCLE DE GENERATER A C.A.	1	1	1	1		
• COUVERCLE D'INTERRUPTEUR D'INDICATEUR		3	11641-MB2-000	COUVERCLE D'INTERRUPTEUR D'INDICATEUR	1	1	1	1		
• ROTOR DE CONTACTEUR DE POINT MORT		4	11642-MB0-000	JOINT DE COUVERCLE D'INTERRUPTEUR D'INDICATEUR	1	1	1	1		
ENS. GENERATEUR A C.A. .... (TYPE VF1000F2 0,6)	0.5	5	31100-MB6-004	ENS. GENERATEUR A C.A. DE TYPE VOLANT (MITSUBA)	1	-	-	-	2C11644	
• STATOR COMP. (TYPE VF1000F2 0,6)			31100-MB6-014	ENS. GENERATEUR A C.A. DE TYPE VOLANT (MITSUBA)	1	-	-	-	2011645	
VOLANT COMP. .... (TYPE VF1000F2 0,4)	0.3		31100-MB6-701	ENS. GENERATEUR A C.A. DE TYPE VOLANT (IND)	-	1	-	1		
ENS. CONTACTEUR POINT MORT .... (TYPE VF1000F2 0,9)	0.8	6	31110-MB6-004	VOLANT COMP. (MITSUBA) .....	1	1	-	1		
			31110-MB6-701	VOLANT COMP. (IND) .....	-	-	1	-		
		7	31120-MB6-004	STATOR COMP. (MITSUBA) .....	1	-	-	-	2011644	
			31120-MB6-014	STATOR COMP. (MITSUBA) .....	1	-	-	-		