

G 3

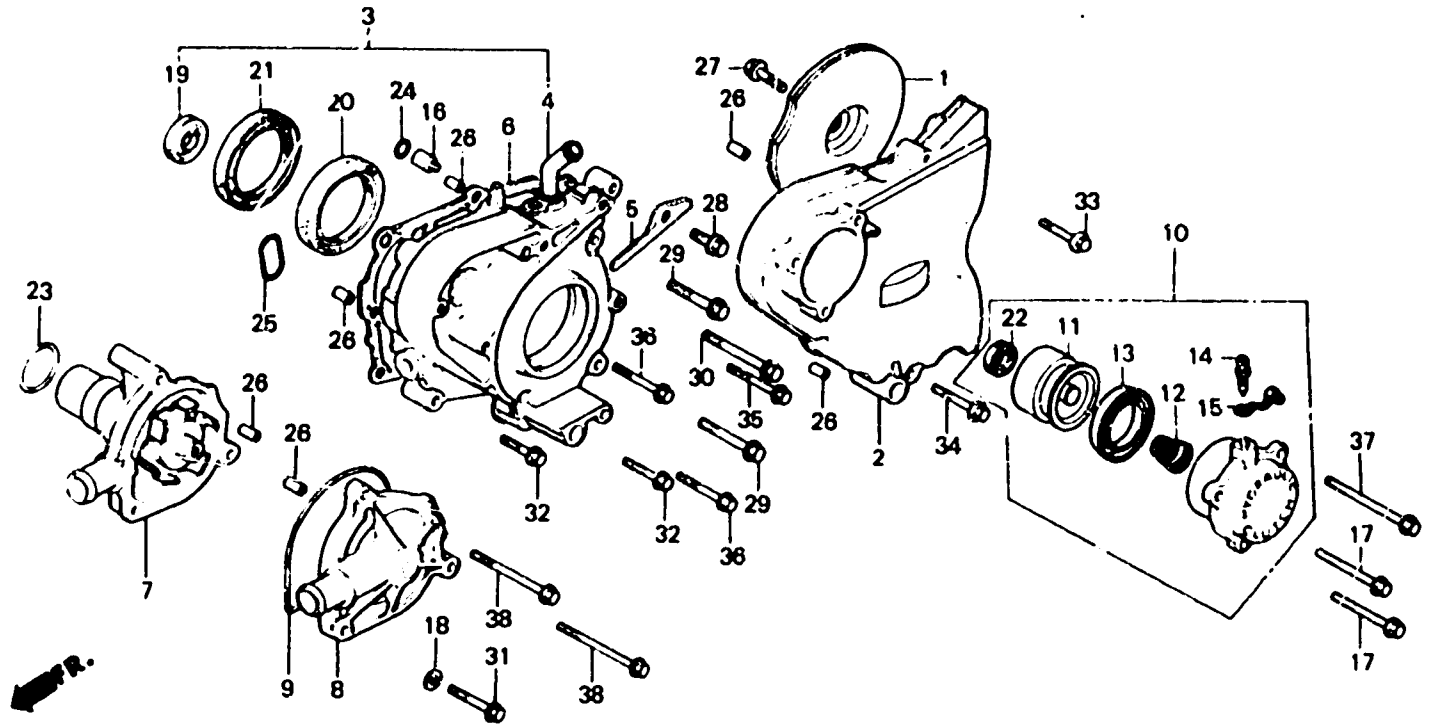
E-9

Left crankcase cover • Water pump

**Couvercle de carter moteur gauche •
Pompe à eau**

**Linker Kurbelgehäusedeckel •
Wasserpumpe**

**Cubierta de cárter de motor izquierda •
Bomba de agua**



8MB6-9A

Item d'entretien	T.D.R.	N° de réf.	N° de pièce	Description	N° de requis					N° de série	Code de zone
					F1	F2	F2	F1	F2		
			91206-MJ0-005	JOINT D'ETANCHEITE D'HUILE, 40X58X9	-	1	-	-	-	2104501	CM,E,ED,G,IT,U F,SP,SW
					-	1	-	1	1	2104428	AR,E,ED,FI,G,H,SD,U
					-	1	-	-	-	2001455	F,SW
					-	1	-	-	-	2101368	IT
		21	91207-MB2-003	JOINT D'ETANCHEITE D'HUILE, 40X62X6	1	1	1	1	1		
			91207-MB2-004	JOINT D'ETANCHEITE D'HUILE, 40X62X6	1	1	1	1	1		
		22	91209-MB0-003	JOINT D'ETANCHEITE D'HUILE, 8X18X5(NISSIN)	1	1	1	1	1		
		23	91302-MB0-013	JOINT TORIQUE, 32.95X2.62 (ARAI)	1	1	1	1	1		
		24	91303-MB2-003	JOINT TORIQUE, 10.6X20.6X2.5 (ARAI)	1	1	1	1	1		
			91303-MB2-004	JOINT TORIQUE, 10.6X20.6X2.5 (NOK)	1	1	1	1	1		
		25	91308-MB0-003	JOINT TORIQUE, 5.7X2.2(ARAI)	1	1	1	1	1		

2